



Mod. S/A2
Cod. 11021550



Generatore di vapore elettrico con alimentazione automatica dell'acqua con pompa incorporata. Predisposto per l'allaccio di due ferri da stiro.



Electric steam generator with automatic water feed by means of a built-in pump. Predisposed for the connection of two steam irons.

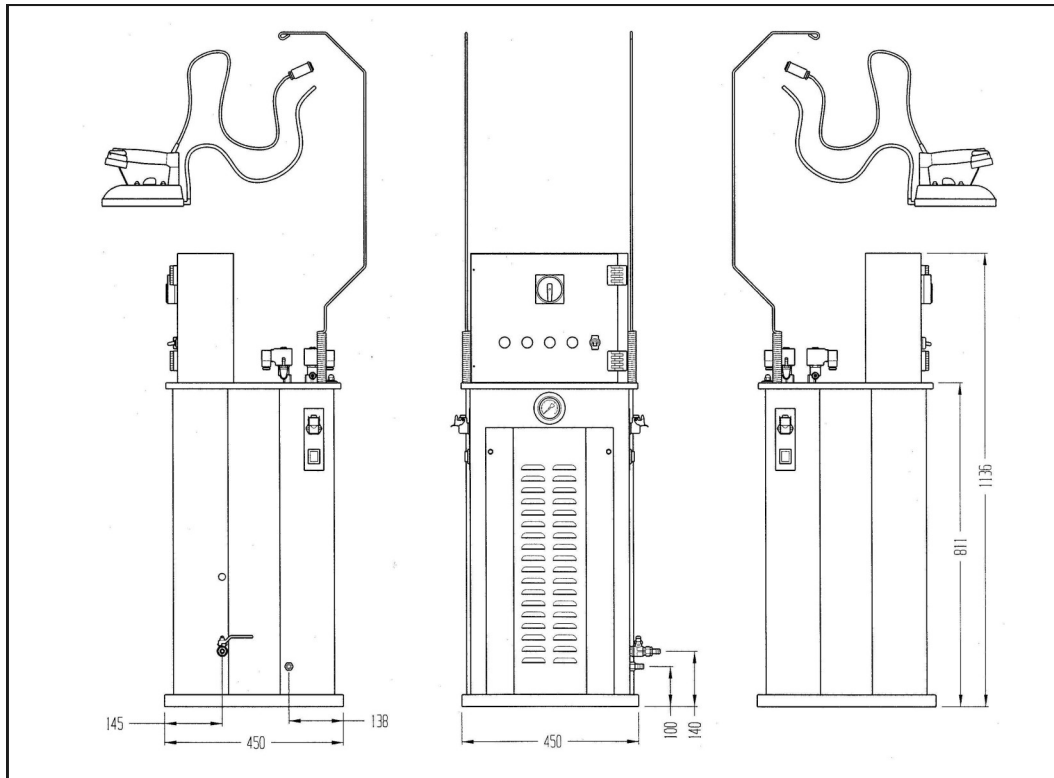


Générateur à vapeur électrique avec alimentation eau automatique par pompe incorporée. Prêdisposé pour la connexion de deux fers à repasser.

Accessori a richiesta - Accessories on request - Accessoires sur demande

- Ferro da stiro - Steam iron - Fer à repasser
- Pistola smacchiante a vapore - Steam spotting gun - Pistolet de détachage à vapeur
- Applicazione ruote - Wheels application - Option roues

Dimensioni macchina (mm) - Machine dimensions - Dimensions machine



Dati tecnici - Technical notes - Données techniques

Collegamento elettrico Electrical connection Connexion électrique	V 400/50/3 (6 Kw)
Capacità caldaia Boiler capacity Chaudière capacité	8 L
Produzione vapore Steam production Rendement vapeur	5,4 kg/h
Pressione vapore Steam pressure Pression vapeur	3 bar
Consumo acqua Water consumption Consommation eau	6 L/h