

Mode d'emploi

Lave-linge



PW 6107
PW 6137
PW 6167
PW 6207

Lisez **impérativement** ce mode d'emploi avant d'installer et de mettre en service cet appareil. Vous vous protégez ainsi et évitez de détériorer votre appareil.

fr, it - FR, IT

M.-Nr. 09 105 070

Prescriptions de sécurité et mises en garde	4
Votre contribution à la protection de l'environnement	7
Description	8
Description de la machine	9
Fonction des éléments du bandeau de commande	9
Lavage	11
Préparation du linge	11
Capacités des programmes standard	11
Adjonction de détergents	12
Dosage de détergent	13
Sélectionner le programme	13
Ouverture de la porte de chargement après la fin du programme	15
Lavage avec la carte	16
Mode charge de linge	16
Fonctions additionnelles	17
Sélection de la langue	17
Départ différé	17
Arrêt de programme	18
Annulation de programme	19
Changer l'ordre	19
Modules en option	20
Dosage de produits liquides	20
Circuit de délestage	22
Module de communication	22
Données exploitation	22
Charge	24
Recherche des anomalies	25
Le porte de chargement ne s'ouvre pas	25
Panne de courant pendant le lavage, déverrouillage d'urgence de la porte	25
Messages d'erreurs	27
Service Après Vente	28
Nettoyage et entretien	29
Installation et raccordement	32
Sécurités de transport	33
Raccordements à prévoir par l'exploitant	34
Raccordements à l'eau sur la machine	34
Raccordement de dosage sur le boîtier mélangeur du dosage liquide	35
Branchement électrique	36
Raccorder les pompes doseuses	37
Raccordement de vapeur	37
Raccordement au gaz	37
Caractéristiques techniques	38

Explication des consignes de sécurité et d'avertissement sur la machine



Veillez lire le mode d'emploi.



Veillez lire les instructions comme la notice d'installation.



Attention, surfaces chaudes.



Attention, tension jusqu'à 1000 V.



Mise à la terre

Veillez lire le mode d'emploi avant de faire fonctionner votre lave-linge. Vous vous protégerez ainsi et éviterez de détériorer votre lave-linge.

Utilisation conforme du lave-linge

► Ce lave-linge est destiné au traitement du linge ne contenant pas de substances dangereuses ou inflammables.

► Ne lavez dans ce lave-linge que les textiles déclarés lavables en machine par le fabricant sur l'étiquette d'entretien ou qui peuvent être traités au nettoyage à l'eau.

► N'utilisez pas ce lave-linge pour effectuer un nettoyage à sec ! La plupart des produits de nettoyage, essence par ex., entraînent des **risques d'incendie/d'explosion**.

► Ne pas stocker ni utiliser d'essence, de pétrole ou autre produit inflammable à proximité du lave-linge. Ne pas poser d'objets sur le couvercle du lave-linge.

Risque d'incendie et d'explosion !

► Ne pas entreposer des produits chimiques sur le couvercle du lave-linge (lessive liquide, adjuvants). Ils peuvent décolorer ou abîmer la laque. Essuyer immédiatement les produits chimiques répandus par inadvertance avec un tissu imbibé d'eau.

► Si le lave-linge est installé dans le domaine professionnel, seul le personnel formé ou le personnel spécialisé peut utiliser la machine.

Si le lave-linge est installé dans un endroit public, l'exploitant doit garantir l'utilisation sans danger du lave-linge.

► Ce lave-linge ne convient pas à une utilisation en extérieur.

Sécurité électrique et technique

► La sécurité électrique de ce lave-linge n'est garantie que s'il est raccordé à un système de mise à la terre homologué. Il est très important que cette condition de sécurité élémentaire soit remplie. En cas de doute, faites vérifier l'installation par un professionnel. Le fabricant ne peut être tenu pour responsable de dégâts causés par une mise à la terre manquante ou défectueuse à l'installation.

► Ne pas abîmer, enlever ou désactiver les systèmes de sécurité et les éléments de commande de ce lave-linge.

► Un lave-linge présentant des dommages au niveau des éléments de commande ou de l'isolation des câbles ne doit pas être utilisé avant d'avoir été réparé.

► Le lave-linge ne peut être utilisé que lorsque toutes les pièces d'habillage externes sont montées et qu'il n'y a pas de risque de contact avec des pièces conductrices, en mouvement ou chauffées.

► Pour le raccordement fixe, une déconnexion tous pôles doit être présente côté installation.

► Le lave-linge n'est débranché du secteur que lorsque l'interrupteur principal ou le fusible (à prévoir par l'utilisateur) est arrêté.

► Les réparations sur les lave-linge à chauffage électrique, gaz ou vapeur doivent exclusivement être effectuées par des professionnels. Les réparations incorrectes peuvent entraîner de graves dangers pour l'utilisateur.

► Ne jamais forcer pour ouvrir la porte du lave-linge. Afin de garantir la sécurité de fonctionnement du verrou de porte, la poignée est dotée d'une sécurité anti-forcement.

► Remplacez les pièces défectueuses uniquement par des pièces détachées d'origine Miele, que nous garantissons répondre totalement aux exigences de sécurité que nous imposons à nos machines.

► L'utilisation des meilleurs matériaux et tout le soin apporté à la fabrication ne protègent pas les tuyaux d'arrivée des dommages liés au vieillissement. Fissures, coudes, hernies et autres anomalies peuvent provoquer des fuites d'eau. Contrôler régulièrement les tuyaux d'arrivée d'eau afin de les remplacer à temps et d'éviter des dégâts liés à l'eau.

Lave-linge à chauffage gaz

Mesures de précautions en cas d'odeur de gaz

- Eteindre immédiatement toutes les flammes !
- Ouvrir immédiatement toutes les fenêtres et portes !
- Fermer immédiatement le robinet du compteur de gaz et le robinet de gaz principal !
- Ne pas entrer dans les pièces sentant le gaz avec une flamme non couverte !
- Ne pas allumer d'allumettes ou de briquet !
- Ne pas fumer !
- Ne pas générer d'étincelle électrique, par exemple en retirant une prise électrique ou en actionnant des interrupteurs ou sonnettes électriques.
- Fermer le robinet de gaz installé pour le lave-linge.
- Si la cause de l'odeur de gaz n'est pas claire alors que tous les robinets sont fermés, appeler immédiatement la société de distribution de gaz compétente.

Attention ! Les opérations de mise en service, de réparation de modification et de maintenance doivent être achevées par un contrôle d'étanchéité des pièces conductrices de gaz, du robinet manuel au brûleur.

Il convient de vérifier particulièrement le raccord de gaz au niveau de la vanne de gaz.
Le contrôle doit être effectué brûleur éteint et brûleur allumé.

Utilisation du lave-linge

- ▶ Les personnes qui ne sont pas en mesure d'utiliser ce lave-linge en toute sécurité en raison de déficiences physiques, sensorielles ou mentales ou de leur manque d'expérience ou de connaissances ne doivent pas l'utiliser sans la surveillance ou les instructions d'une personne responsable.
- ▶ Ne jamais permettre aux enfants de jouer sur ou à proximité du lave-linge ou même d'utiliser eux-même le lave-linge.
- ▶ En cas de lavage à haute température, le hublot est brûlant. Empêchez les enfants de toucher le hublot du lave-linge pendant le lavage.
- ▶ Fermez la porte après chaque lavage. Vous éviterez ainsi :
 - que les enfants grimpent dans le lave-linge ou y cachent des objets.
 - de petits animaux s'introduisent dans le lave-linge.
- ▶ S'assurer que le tambour est à l'arrêt avant de décharger le linge. Ne jamais mettre les mains dans un tambour qui tourne encore, risque de blessure.
- ▶ Il existe un risque de se coincer ou de se couper les doigts au niveau des charnières de la porte de chargement.
- ▶ Le rayon d'ouverture complète de la porte ne doit pas être bloqué par une porte ou tout autre obstacle.
- ▶ L'eau utilisée pour le lavage contient de la lessive et est **non potable !**
Evacuez le bain lessiviel dans le système de vidange prévu à cet effet.
- ▶ Le lave-linge ne peut fonctionner sans surveillance que si une vidange au sol est installée à proximité.
- ▶ Lorsque le lave-linge est hors tension et la porte de chargement fermée, il faut d'abord mettre le lave-linge en marche puis ouvrir la porte de chargement.
Si l'eau s'échappe de la cuve lorsque la porte est ouverte : fermer la porte et enclencher le lave-linge.
- ▶ L'exploitant est tenu de garantir les conditions de désinfection nécessaires aux procédés thermiques et chimico-thermiques par des contrôles dans l'utilisation quotidienne. Il convient de contrôler la procédure régulièrement à l'aide d'indicateurs chimiques et de réaliser des tests bactériologiques à l'aide de bio-indicateurs. L'exploitant est tenu de garantir les conditions de désinfection nécessaires au respect des paramètres de procédé, de température et de concentration dans le cas des programmes chimico-thermiques. Les programmes de désinfection ne doivent pas être interrompus, sinon le résultat de la désinfection pourrait être imparfait.

► En cas d'utilisation d'adjuvants et de produits spéciaux, suivre les conseils d'utilisation du fabricant. N'utiliser ces produits que dans le cadre prévu par le fabricant pour éviter les détériorations de matériaux et les réactions chimiques violentes (gaz explosif...). Demander confirmation au fabricant du détergent que ce produit peut être utilisé en lave-linge.

► Les teintures et décolorants ainsi que le produit détartrant doivent convenir à l'utilisation en lave-linge. Veuillez suivre les instructions d'utilisation du fabricant.

► Vérifiez le résultat de lavage du linge souillé d'huiles ou de graisses biologiques. Le linge insuffisamment lavé peut s'enflammer au séchage en machine. Pour ce type de linge, utilisez des détergents ou des programmes spéciaux.

► Ne pas utiliser de nettoyeur sous pression ni de jet pour nettoyer le lave-linge.

Autres conseils

► Les produits de désinfection et de nettoyage contiennent souvent du chlore. Si de tels produits séchent sur des surfaces en acier inoxydable, le chlore peut attaquer l'acier inoxydable et provoquer la formation de rouille. Pour protéger votre appareil contre la corrosion, utilisez des produits non chlorés pour le lavage/la désinfection ainsi que pour le nettoyage des surfaces en acier inox.

Demander confirmation au fabricant du détergent que ce produit peut être utilisé en lave-linge. Si un produit contenant du chlore est accidentellement répandu sur la surface en inox, rincer immédiatement avec de l'eau puis sécher avec un tissu.

► La recommandation de certains produits lessiviels chimiques n'engage pas la responsabilité du fabricant du lave-linge quant aux impacts de ces produits sur le linge et le lave-linge.

Veuillez noter que des modifications de produit non signalées par le fabricant de ces produits peuvent altérer les résultats de lavage.

Utilisation d'accessoires

► Les accessoires ne doivent être montés que s'ils sont agréés expressément par Miele. Le montage d'autres pièces exclut le bénéfice de la garantie.

► En cas d'utilisations de composants externes supplémentaires tels que des cannes d'aspiration, un compteur d'eau électronique, un transmetteur signal, la classe de protection II doit être respectée. En cas de raccordement d'un PC externe, celui-ci doit remplir les exigences suivant EN 60950-1:2001 (IEC 60950-1:2001).

Dommmages liés à l'utilisation de chlore

Conseils relatifs au traitement du linge avec des produits de blanchiment au chlore et du perchlo-réthylène

► Plus le chlore est utilisé dans ce lave-linge, plus les risques de dommages augmentent.

L'utilisation de produits contenant du chlore, par exemple de l'hypochlorite de sodium, de l'eau de javel, des produits de blanchiment en poudre peut en fonction de leur concentration en chlore détruire la couche protectrice de l'acier inoxydable et provoquer la corrosion des éléments. Pour cette raison, il faut éviter d'utiliser ce type de produits et utiliser tant que possible des produits de blanchiment à base d'oxygène.

Si cependant il fallait impérativement utiliser des produits de blanchiment contenant du chlore pour un certain type de taches, il faut impérativement effectuer un traitement antichlore ensuite. Sinon les éléments du lave-linge et le linge pourraient être abîmés irrémédiablement.

Traitement antichlore

Le traitement antichlore doit être effectué juste après le lavage avec chlore. Le mieux est d'utiliser du peroxyde d'hydrogène ou une lessive ou un produit de blanchiment à base d'oxygène, sans vidanger le bain lessiviel.

Avec le thiosulfate, en particulier si l'eau est dure, il peut se former une sorte de plâtre qui s'incruste sur le linge ou laisse des dépôts dans le lave-linge. Le traitement au peroxyde d'hydrogène participant au processus de neutralisation du chlore, il vaut mieux utiliser cette méthode.

La quantité de produits à utiliser ainsi que les températures doivent être déterminés et vérifiés sur place, en fonction des recommandations du dosage des fabricants de lessive et de produit additif. Il faut également vérifier qu'il n'y a pas de reste de chlore actif dans le linge.

Elimination de l'ancien appareil

► En cas de mise au rebut de l'ancienne machine à laver, détruire la serrure. Vous éviterez que des enfants ne s'y enferment en jouant et ne soient en danger de mort.


Si d'autres personnes sont formées à la manipulation du lave-linge, il est impératif de mettre à leur disposition les prescriptions de sécurité ou de leur expliquer.

Conservez ce mode d'emploi.

Enlèvement de l'emballage

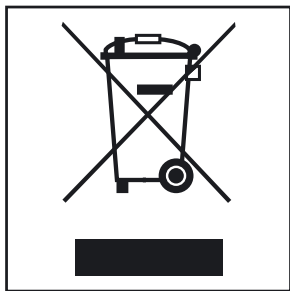
L'emballage protège votre machine des avaries de transport. Les matériaux utilisés sont choisis en fonction de critères écologiques de façon à en faciliter le recyclage.

Le recyclage de l'emballage économise les matières premières et réduit le volume des déchets à éliminer. En principe, votre revendeur reprend l'emballage.

 Tenez les matériaux d'emballage tels que que films et sacs en plastique hors de portée des enfants. Risque de suffocation.

Enlèvement de l'ancien appareil

Les appareils électriques et électroniques contiennent souvent encore des matériaux recyclables. Ils contiennent également des matériaux nocifs, nécessaires au bon fonctionnement et à la sécurité de l'appareil. Ces matériaux peuvent être dangereux pour les hommes et l'environnement s'ils restent dans la collecte de déchets ou s'ils sont mal manipulés. Ne jetez par conséquent en aucun cas votre appareil avec les déchets.



Veillez faire en sorte que votre ancien appareil soit évacué conformément aux règlements locaux sur les déchets.

Renseignez-vous auprès de votre revendeur.

Gardez l'ancien appareil hors de portée des enfants jusqu'à son enlèvement, pour éviter tout accident.

Conseils pour l'économie d'énergie

Utilisez tant que possible la capacité de charge maximale du programme de lavage. La consommation d'énergie rapportée à la quantité de linge sera ainsi optimisée. Il n'est pas rentable de trop peu charger la machine. En revanche, une surcharge altère le résultat de lavage.

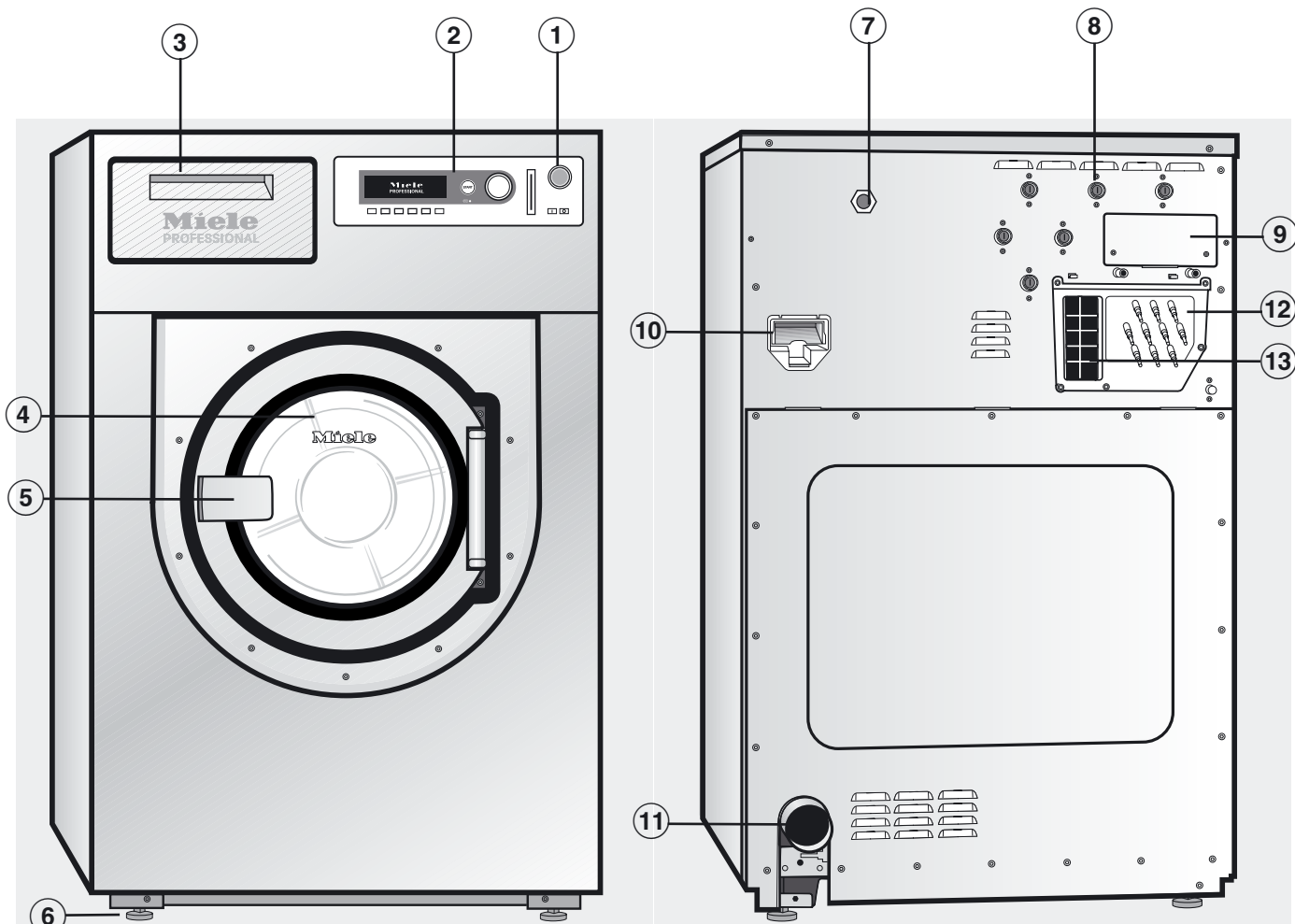
Essorez le linge en lave-linge avec la vitesse d'essorage maximale. Vous économiserez ainsi du temps et de l'électricité au séchage.

Si le linge est rincé à l'eau chaude lors du dernier rinçage en machine, l'humidité résiduelle réduite et la chaleur résiduelle du linge permettent un temps de traitement plus court au sèche-linge ou dans la repasseuse et donc une économie d'énergie.

Veillez donc tenir compte des indications du fabricant de lessive lors du dosage de détergent.

Le dosage dépend de la quantité de linge, de la dureté d'eau et du degré de salissure du linge. Bien choisir le programme (penser aussi au Prélavage, à la fonction Intensif) et la température.

Description



① Interrupteur d'arrêt d'urgence

Pour arrêter la machine, presser le bouton rouge.

② Bandeau de commande

③ Boîte à produits

Pour ouvrir la boîte, tirer sur la poignée.

④ Porte

Pour ouvrir la porte, tirer sur la poignée. Ne **jamais** forcer pour ouvrir la porte !

⑤ Poignée

Afin de garantir la sécurité de fonctionnement du verrou de porte, la poignée est dotée d'une sécurité anti-forcement (voir Dépannage).

⑥ 4 pieds à vis réglables

⑦ Branchement électrique

⑧ Raccordements en eau

⑨ Raccordements pour recyclage de l'eau

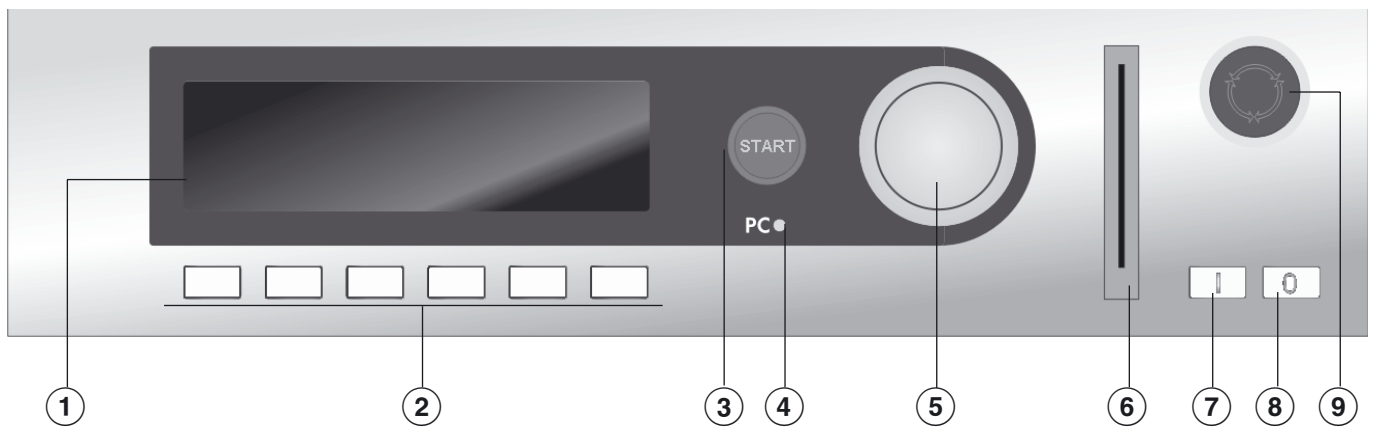
⑩ Boîtier de communication

⑪ Vidange

⑫ Raccordements de dosage liquide

⑬ Evacuation des buées

Voir chapitre "Installation et raccordement".



Fonction des éléments du bandeau de commande

① Afficheur

1	Blanc	90 °C
2	Couleurs	60 °C
3	Couleurs intensif	60 °C

Une fois la machine enclenchée, un message de bienvenue apparaît brièvement, puis la liste des programmes. Le programme utilisé en dernier est représenté en surbrillance.

② Touches de fonction

Les six touches situées sous l'écran sont des touches de fonction. Suivant le mode dans lequel se trouve la machine, certaines fonctions sont affectées à ces touches.

Elle sont affichées au-dessus des touches et sont représentées en surbrillance après actionnement de la touche correspondante.

En cas de changement de programmation sous "Affectation des touches - direct", les 6 premiers programmes de la liste des programmes peuvent être sélectionnés directement par les touches 1 à 6.

③ Touche Départ

L'anneau lumineux clignote lorsqu'un programme sélectionné peut être lancé. Pour démarrer le programme, appuyer sur cette touche. Une fois le programme démarré, cette touche permet de réafficher l'écran précédant le démarrage du programme.

④ Diode PC

La diode permet de transférer des données de la commande vers un PC et inversement. Le raccordement s'effectue par l'interface optique sur le bandeau de commande.

⑤ Bouton tourne-valide

L'extérieur du bouton se tourne et permet de sélectionner les champs de l'écran et les champs de saisie. L'intérieur du bouton sert à valider la sélection ou la saisie.

⑥ Lecteur de carte à puce

Permet d'insérer une carte et d'exécuter les programmes qui sont enregistrés dessus. Insérer la carte dans le sens de la flèche.

⑦ Interrupteur Marche

Pour mettre la machine sous tension

⑧ Interrupteur Arrêt

Pour mettre la machine hors tension

⑨ Bouton d'arrêt d'urgence

Utilisation en cas de danger uniquement.

Pour arrêter la machine, presser le bouton rouge.

Une fois le danger écarté, déverrouiller le bouton en le tournant vers la droite.

Afin de pouvoir poursuivre le programme, presser la touche "Départ".

Description de la machine

Touches de fonction

Pour activer une fonction, appuyer sur la touche correspondante. Pour la désactiver, rappuyer une fois.

Interruption/Arrêt

Après le lancement du programme, la touche de droite sert de touche d'arrêt du programme. Lorsque cette touche est actionnée, le programme sélectionné est interrompu ou si le programme était interrompu, il est arrêté.

+ Bloc plus

Le bloc de programme correspondant est ajouté au programme (par. ex. pré-lavage).

Arrêt amidonnage

Si le linge doit être amidonné, presser cette touche.

Arrêt sans essorage

Si l'essorage ne doit pas être effectué après le rinçage, actionner la touche.

Réglages

L'actionnement de la touche permet de basculer sur une autre langue provisoirement.

Départ différé

Si cette touche est actionnée avant le démarrage du programme, il existe la possibilité de modifier l'heure de départ.

Information

Pour afficher les informations sur le programme.

Vidange

Commande manuelle

Voir notice de programmation

+ + Modifier ordre

Le déroulement du programme en cours peut être modifié ou certains blocs de programme répétés.

Retour

Retour à la page précédente.

▼/▲ Signale qu'une ligne suit / précède

Enregistrer

Voir notice de programmation

Programme verrouillé

Si un programme verrouillé a été lancé, il ne peut plus être interrompu ou arrêté après 1 minute de déroulement.

Programme déverrouillé

Dosage

Désactivation dosage

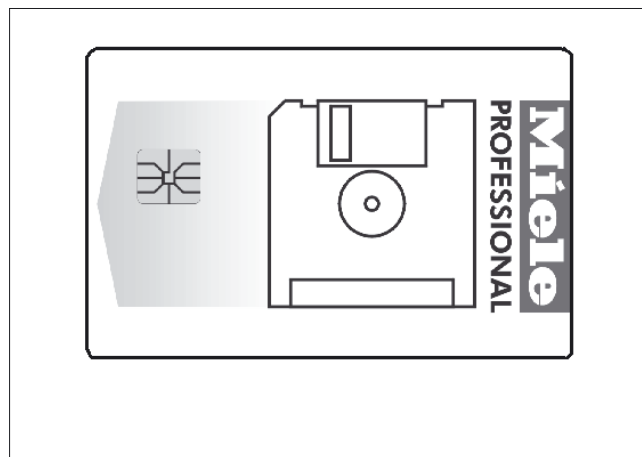
Données exploitation

Réglage -> | <- 0 (tarage)

Si l'affichage de charge n'est pas sur "00,0" alors que le tambour est vide, appuyer sur la touche.

Transfert données

La carte exploitant



Cette carte ne comporte pas de programme pour le moment.

Pour en savoir davantage sur le transfert de données de la commande vers la carte et inversement, voir la notice de montage.

La carte peut accueillir un maximum de 30 programmes répartis en six blocs.

Il est possible d'écrire une référence au dos de la carte.

La première installation de la machine à laver ne doit être effectuée que par le service après-vente ou un revendeur agréé.

- Ouvrir les vannes d'eau et le cas échéant de gaz et de vapeur de l'installation domestique.
- Enclencher l'interrupteur principal (côté installation).
- Enclencher la machine avec la touche I "Marche".

Miele
PROFESSIONNEL

PW 6xx7
Bienvenue

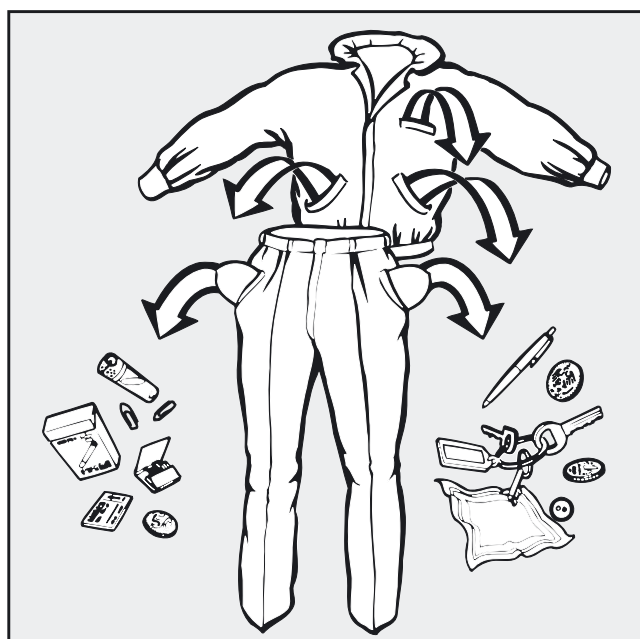
Le message de bienvenue est affiché.

1	Blanc	90 °C
2	Couleurs	60 °C
3	Couleurs intensif	60 °C

puis la liste des programmes (le programme lancé en dernier est représenté en surbrillance).

Un programme peut être sélectionné en tournant le bouton tourne-valide puis lancé immédiatement avec la touche "Départ".

Préparation du linge



- Vider les poches.

Les corps étrangers (pièces de monnaie, vis, clous, trombones, etc.) peuvent endommager le linge et certaines pièces de l'appareil.

Capacités des programmes standard

(Linge sec)

PW 6107	PW 6137	PW 6167	PW 6207
	1 Blanc 90°C		
	2 Couleurs 60°C		
	3 Couleurs 60°C intensif		
	4 Couleurs 30°C		
	5 Couleurs 30°C intensif		
	6 Couleurs Eco court		
max. 10 kg	max. 13 kg	max. 16 kg	max. 20 kg
	7 Non repassable 60°C		
	8 Non repassable 60°C intensif		
	9 Non repassable 30°C		
	10 Non repassable 30°C intensif		
max. 5 kg	max. 6,6 kg	max. 8 kg	max. 10 kg
	11 Fin		
	12 Laine 30°C		
	13 Laine lavable main 30°C		
max. 4 kg	max. 5,2 kg	max. 6,4 kg	max. 8 kg

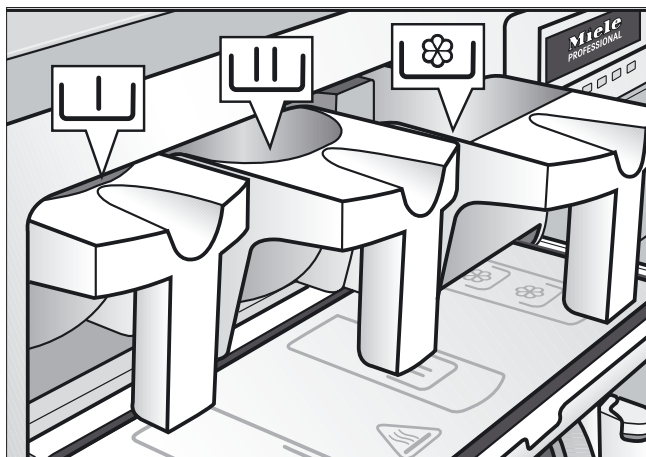
Les capacités des autres programmes sont indiquées dans l'aperçu correspondant.

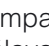
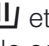
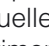
- Charger le linge.
- Fermer la porte avec la poignée, ne pas la claquer.

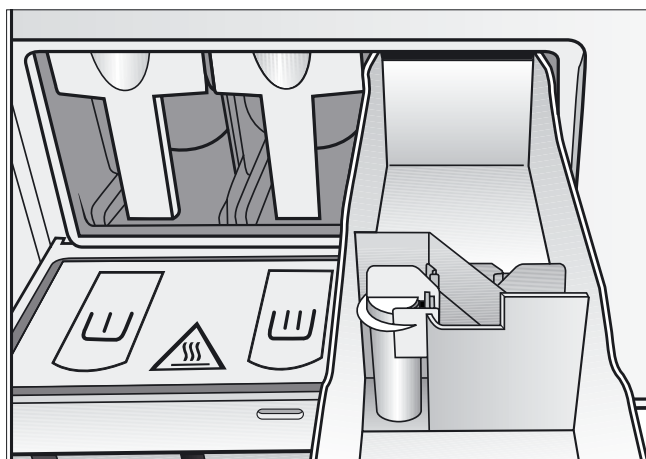
Vérifier qu'aucune pièce de linge n'est coincée entre la porte et l'orifice de chargement.

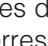
Lavage

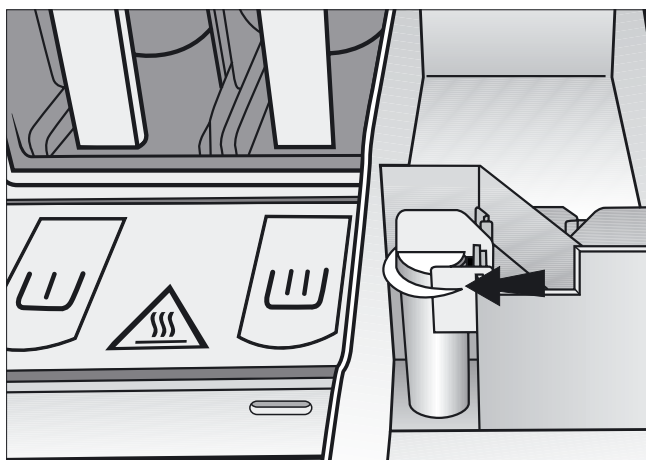
Adjonction de détergents

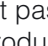


- Programmes standard : verser la lessive pour le lavage dans le compartiment  et éventuellement la lessive de pré-lavage dans le compartiment , ainsi que l'assouplissant dans le compartiment avant .




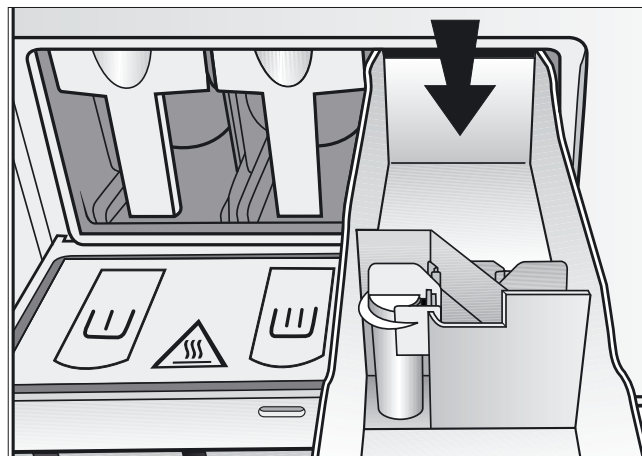
- Verser les autres adjuvants liquides dans le compartiment arrière  si l'option correspondante est programmée.



- Les compartiments  ne doivent pas être remplis au-delà du repère sans quoi le produit est tout de suite aspiré par le siphon d'aspiration vers la cuve.


Eau de javel

Ne blanchissez que les textiles marqués d'un symbole d'entretien .



L'adjonction d'eau de javel doit être programmée dans le compartiment réservé à cet effet. Il est ainsi certain que le produit sera entraîné au bon moment, pendant le deuxième rinçage. L'adjonction d'eau de Javel avec des couleurs est sans risque uniquement si le fabricant indique que les textiles couleurs sont garantis grand teint sur l'étiquette d'entretien et s'il autorise expressément le blanchiment.

Un troisième rinçage doit être programmée pour le blanchiment (voir notice de montage Profitronic).

 Plus le chlore est utilisé, plus les composants risquent d'être abîmés.

Les **teintures et décolorants** ainsi que les **détertrants** doivent convenir à l'utilisation en machine à laver. Veuillez suivre les instructions d'utilisation du fabricant.

Dosage de détergent

Il faut éviter le surdosage, qui provoque une formation de mousse excessive.

- Ne pas utiliser de détergent très moussant.
- Tenir compte des indications du fabricant de lessive.

Le dosage dépend :

- de la quantité de linge
- de la dureté de l'eau
- du degré de salissure du linge

Quantité de dosage

Tenir compte de la dureté d'eau et des recommandations du lessivier.

Duretés d'eau

Zone de dureté	Propriété de l'eau	Dureté totale en mmol/l	Dureté française °f
I	douce	0 - 1,3	0 - 7
II	moyenne	1,3 - 2,5	7 - 14
III	dure	2,5 - 3,8	14 - 21
IV	très dure	plus de 3,8	plus de 21

Interrogez la Compagnie Distributrice d'eau si vous ne connaissez pas la zone de dureté de l'eau courante à votre lieu d'habitation.

Machines à chauffage gaz

Dans le cas des machines à chauffage gaz, le bain lessiviel est pompé via la batterie de chauffe. Ce mouvement supplémentaire du bain lessiviel accroît la formation de mousse. Il est donc crucial de ne pas mettre trop de lessive ou une lessive trop moussante.

Si la mousse est excessive, utiliser une lessive moins moussante ou consulter un spécialiste des lessives.

Sélectionner le programme

- Sélectionner un programme en tournant le bouton tourne-valide (par ex. programme **1** Blanc).

L'écran suivant apparaît :

16	Vidange supplémentaire	
1	Blanc	90 °C
2	Couleurs	60 °C

Sélectionner les fonctions supplémentaires Prélavage, Amidonnage ou Arrêt essorage.

- Valider le programme choisi en pressant le bouton à l'intérieur du bouton tourne-valide.

L'écran suivant apparaît :

1	Blanc	10,0 / 10,0 kg
90 °C	Lavage	
	Rinçage	1100 tr/min

- Sélectionner également le bloc de programme Prélavage si nécessaire en actionnant la touche de fonction + "Bloc plus".

Lorsque la touche de fonction + "Bloc plus" est actionnée, l'écran suivant apparaît :

1	Blanc	10,0 / 10,0 kg
40 °C	Prélavage	
90 °C	Lavage	1100 tr/min

Le champ "+" est sélectionné.

Pour désactiver la fonction, rappuyer sur la touche.

Si le linge doit être amidonné, presser la touche Arrêt amidonnage.

Si l'essorage ne doit pas être effectué après le rinçage, actionner la touche Arrêt essorage.

Si aucune autre modification ne doit être effectuée :

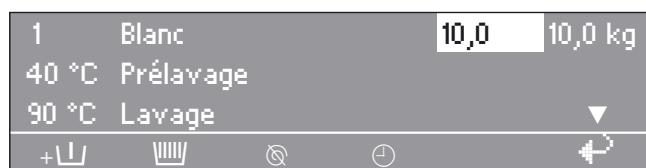
- Presser la touche "Départ", le programme de lavage se déroule.

Lavage

Si des modifications doivent être effectuées avant le démarrage du programme comme par exemple le poids, la température ou la vitesse d'essorage :

Poids

Avant le démarrage du programme, la quantité de linge peut être saisie manuellement.

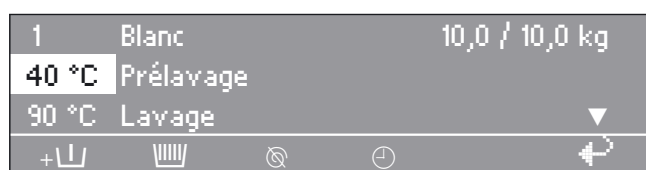


- Se déplacer sur le champ de saisie "Poids" en tournant le bouton tourne-valide, valider en pressant le bouton. Tourner le bouton tourne-valide pour sélectionner le poids, puis le presser pour valider.

Température

Elle peut être réglée par pas de 1 °C de froid, 15 jusqu'à maxi 95 °C .

- Sélectionner le champ "Température" en tournant le bouton tourne-valide (40 °C pour le prélavage) et valider en appuyant.

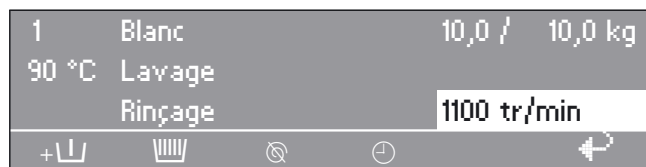


- Tourner le bouton tourne-valide pour sélectionner "Quantité dosage", puis le presser pour valider.

Vitesse d'essorage

Modification par pas de 25 tr/min de 300 à maximum.

- Sélectionner le champ "Vitesse de rotation" en tournant le bouton tourne-valide (1100 tr/min pour l'essorage final) et valider en appuyant.



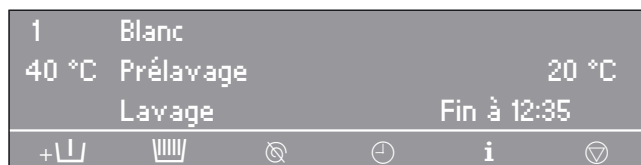
- Tourner le bouton tourne-valide pour sélectionner "Vitesse de rotation", puis le presser pour valider.

Vitesses d'essorage maximales

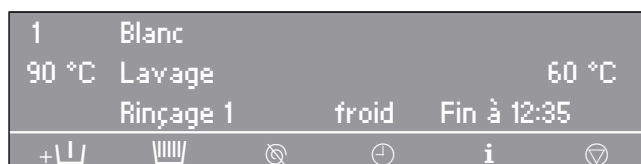
PW 6107	PW 6137	PW 6167	PW 6207
1200 tr/min	1100 tr/min	1150 tr/min	1100 tr/min

- Presser la touche "Départ", le programme de lavage se déroule.

Le déroulement du programme est affiché après le démarrage du programme.

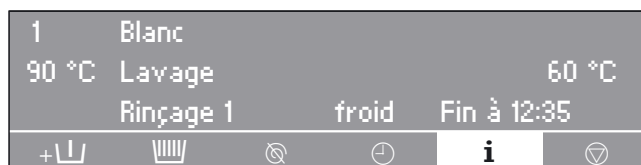


La température du bain lessiviel apparaît également dans la deuxième ligne de l'affichage, ici le prélavage.

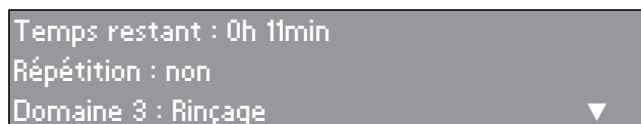
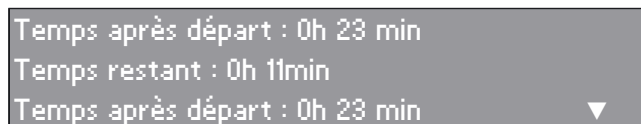
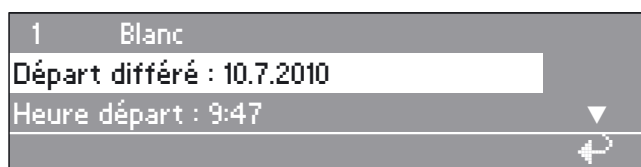


Lorsque le bloc de programme Prélavage est terminé, le bloc de programme lavage est affiché à la deuxième ligne avec la température actuelle du bain lessiviel. Le bloc de programme suivant est indiqué en-dessous, ici Rinçage 1.

L'heure de fin de programme est affichée en bas à droite.



Appuyer sur la touche **i** "Information" pour afficher d'autres informations sur le programme, comme par ex. :



Bloc 2 : Rinçage 2
 Pas de bloc : Temps lavage 1
 Niveau réel : 22 mm

Niveau consigne : 60 mm
 Température réelle : 35 °C
 Température de consigne : 60 °C

1 Blanc
 Vitesse rotation : 40 tr/min
 Rythme : 12 / 3

- Pour retourner au déroulement du programme actionner la touche "Retour"

Ouverture de la porte de chargement après la fin du programme

A la fin du programme, lorsque le tambour est arrêté et qu'il n'y a plus d'eau dans la machine, le message suivant apparaît :

1 Blanc
 Fin de programme
 La porte peut être ouverte.

Simultanément un signal sonore est déclenché pendant 5 secondes pour signaler la fin du programme.

- Pour ouvrir la porte, tirer sur la poignée.

Remarque : si la porte ne s'ouvre pas, la presser et tenter de nouveau de tirer sur la poignée. Ne **jamais** forcer pour ouvrir la porte ! -


- Enlever la charge de linge.

Si le programme est arrêté alors qu'il reste de l'eau dans la machine ou pendant l'essorage, le message suivant est affiché :

1 Blanc
 Fin du programme avec eau dans machine

ou

1 Blanc
 Fin du programme avec rotation tambour

 La porte est verrouillée. N'essayez pas de forcer pour ouvrir la porte.

- Presser la touche de fonction "Vidange" ou sélectionner le programme Essorage supplémentaire et actionner la touche "Départ". Ouvrir la porte après la fin du programme.

Si aucun autre programme de lavage n'est prévu :

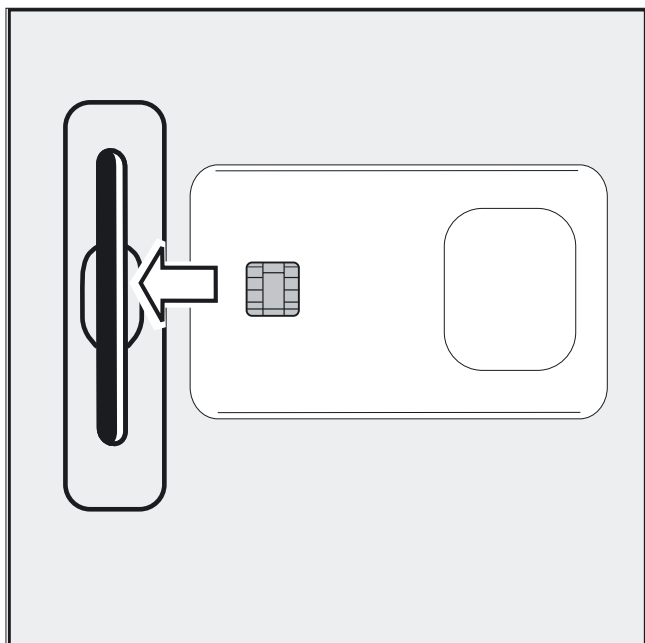
- Arrêter la machine avec la touche "Arrêt". Arrêter l'interrupteur principal (côté installation).
- Fermer les vannes d'eau, de gaz ou de vapeur côté installation.

Lavage avec la carte

Les cartes sur lesquelles un programme est chargé conviennent à un seul type de machine. Les cartes vierges peuvent être utilisées sur toutes.

- Enclencher la machine avec la touche I "Marche".

Le message de bienvenue apparaît.



- Insérer la carte.

Les programmes enregistrés sur la carte sont affichés.

Fonctionnement avec carte		
17	Masques	45 °C
18	Non repassable	60 °C

- Pour mettre un programme en surbrillance, tourner le bouton tourne-valide. Presser le bouton tourne-valide pour sélectionner le programme.
- Presser la touche "Départ", le programme se déroule.

Après actionnement de la touche "Départ" la carte peut être retirée du lecteur. A la fin du programme, celui-ci est effacé.

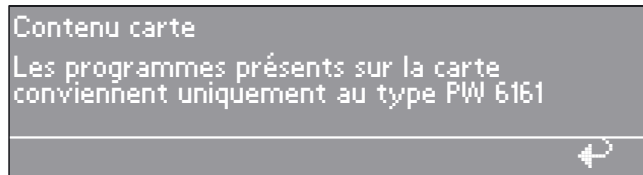
⚠ N'insérez pas d'autre objet que la carte dans la fente.

Si la carte est introduite à l'envers, le message suivant apparaît :



- Introduire la carte correctement dans le lecteur.

Si la carte ne convient pas à ce type de machine, le message suivant apparaît :



- Insérer la carte appropriée à la machine.

Mode charge de linge

Une charge de linge qui nécessite un procédé spécial est accompagnée d'une carte sur laquelle un programme est enregistré.

En mode exploitant, cette fonction peut être activée sous l'option "Charge de linge".

La carte n'accepte alors que les cartes pour charges de linge (avec **un** programme). L'accès aux programmes de la mémoire Profitronic n'est plus effectué.

Sélection de la langue

La langue peut être modifiée provisoirement avant le démarrage du programme avec le symbole du drapeau.

Cette modification de la langue est annulée 5 minutes après la fin du programme si la porte est ouverte.

1	Blanc	90 °C
2	Couleurs	60 °C
3	Couleurs intensif	

Si la touche de fonction  est pressée, le contenu suivant apparaît :


Réglages	retour <
Menu principal	Langue
	Mode exploitant

- Valider "Langue" en pressant le bouton "tourne-valide"

Réglages	español
Langue 	français
	italiano

- Sélectionner la langue souhaitée en tournant le bouton tourne-valide et valider en pressant l'intérieur du bouton.

Départ différé

Si le programme doit être utilisé ultérieurement, il est possible de différer le départ avec la touche de fonction  "Départ différé".

Régler le départ différé

L'affichage suivant apparaît après la sélection du programme :

1	Blanc	10,0 / 16,0 kg
90 °C	Lavage	
	Rinçage	1000 tr/min

- Actionner la touche de fonction  "Départ différé"

L'écran suivant apparaît :

1	Blanc	10,0/16,0 kg
Heure départ: 16 :	10	Date départ: 2.4.2010
Actionnez la touche Départ après la sélection.		

L'heure et la date affichées sont toujours actuelles. Le champ de saisie des heures est en surbrillance.

- Plus le chlore est utilisé, plus les composants risquent d'être abîmés.
- Presser le bouton pour mettre les minutes en surbrillance. Tourner ensuite pour régler les minutes, puis valider en appuyant sur le bouton tourne-valide.
- Tourner le bouton pour mettre en surbrillance et valider le champ de saisie de la date de départ. Modifier le jour en tournant puis valider en pressant.
- Modifier également le mois et l'année le cas échéant.

Après réglage du départ différé

- Activer Touche "Départ", le programme choisi est lancé.



L'affichage suivant apparaît :

1	Blanc	10,0 / 16,0 kg
90 °C	Lavage	
16:15	-2.4.2010	Départ : 6:00 -3.4.2010

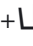
L'affichage indique l'heure actuelle, la date et le départ différé.

- Si la porte de chargement est ouverte, la touche "Départ" doit être actionnée de nouveau.

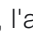
Annulation du départ différé

Si la touche  "Départ différé" est actionnée de nouveau ou la touche  "Retour", les modifications ne sont pas prises en compte.

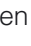
Avec pré-lavage

Pour le linge très sale, il est possible d'ajouter un pré-lavage avant le départ du programme dans les programmes standard **1 à 10** en pressant la touche  "Bloc plus".

La fonction peut être désactivée en réactionnant la touche.



Lorsque la touche  "Bloc plus" est actionnée, l'affichage suivant apparaît :

1	Blanc	14,0 / 24,0 kg
40 °C	Pré-lavage	
	Lavage	

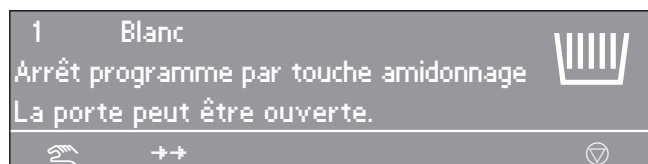
Le champ  dans l'affichage est représenté en surbrillance.

Amidonage


Adjonction de produit d'amidonage par le compartiment

L'amidonage peut être effectué dans tous les programmes standard (sauf Essorage supplémentaire et Vidange supplémentaire) avant le démarrage du programme en actionnant la touche  "Amidonage". La touche  est représentée en surbrillance sur l'affichage.

La fonction peut être désactivée en réactionnant la touche.



Lorsque le pas de programme "Amidonage" est atteint, "Arrêt amidonnage" clignote à l'affichage.

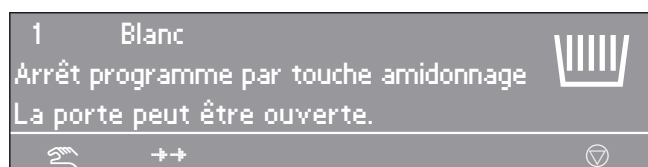
Verser l'amidon préparé suivant les indications du fabricant dans le compartiment avant . Allonger éventuellement l'amidon avec de l'eau. Le temps de lavage est prolongé automatiquement de 4 minutes.

Le programme est poursuivi après l'actionnement de la touche "Départ"

Adjonction de produit d'amidonage dans le tambour

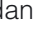
Lorsque le pas de programme "Arrêt amidonnage" est atteint, ouvrir la porte de chargement et ajouter l'amidon préparé conformément aux indications du fabricant. Fermer la porte.


Le message suivant est affiché de nouveau :



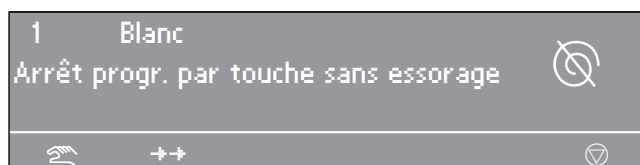
Actionner la touche "Départ", le programme est poursuivi.

Sans essorage

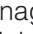
Sans essorage peut être sélectionné dans tous les programmes standard (sauf Essorage supplémentaire) avant le démarrage du programme en actionnant la touche  "Sans essorage"

La touche  est représentée en surbrillance sur l'affichage.

La fonction peut être désactivée en réactionnant la touche.




Lorsque le pas de programme "Arrêt essorage" est atteint "Arrêt essorage" clignote à l'affichage.

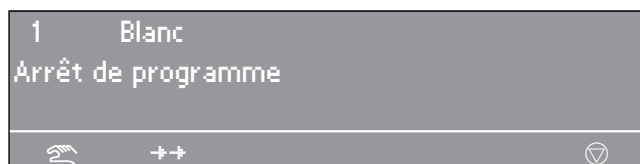
Le programme est terminé sans essorage et avec de l'eau dans la machine si la touche  "Interruption/Arrêt" est actionnée.

Si le programme doit être poursuivi avec l'essorage, actionner la touche "Départ"

Arrêt de programme


Pour arrêter le programme, presser la touche  "Interruption/Arrêt".

Le programme s'arrête.

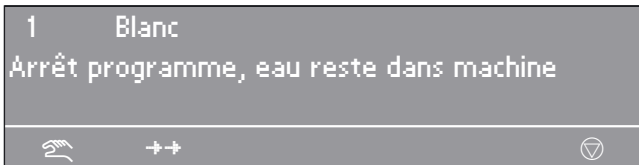


Pour poursuivre le programme, actionner la touche "Départ".

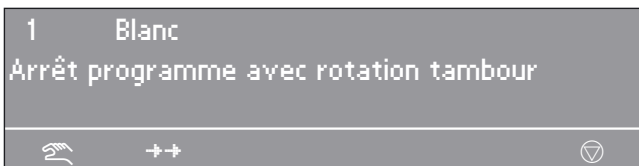
Annulation de programme


Si le programme doit être annulé, presser deux fois de suite la touche  "Interruption/Arrêt".

Si le programme a été arrêté alors que la machine contenait encore de l'eau ou pendant l'essorage, les messages suivants peuvent être affichés :



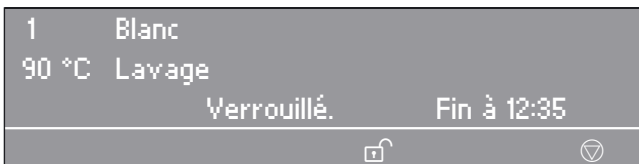
ou :

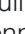



Pour pouvoir ouvrir la porte, presser la touche de fonction  "Vidange" ou sélectionner le programme Vidange supplémentaire et presser la touche "Départ".

Annulation des programmes verrouillés

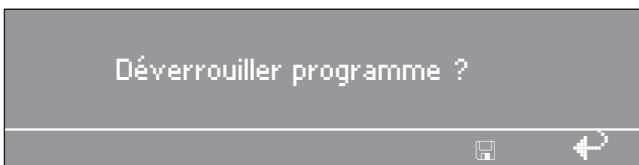
Dans le cas des programmes verrouillés, l'arrêt et l'annulation d'un programme est impossible.




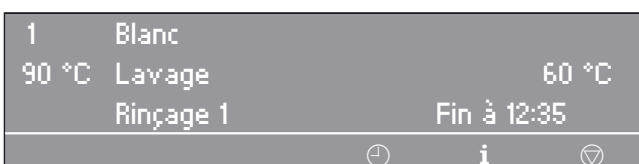
L'affichage indique que le programme est verrouillé lorsque la touche  "Interruption/Arrêt" est actionnée pour tenter d'annuler le programme.

Pour déverrouiller le programme, presser la touche de fonction  "Déverrouillage" et entrer le mot de passe.

Après la saisie du mot de passe, l'affichage indique :




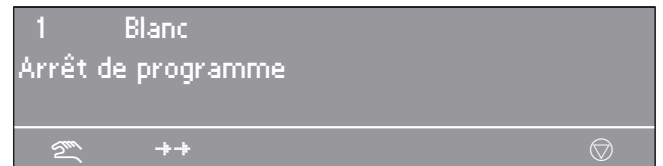
Après l'actionnement de la touche  "Enregistrer" l'affichage normal réapparaît et le programme peut être annulé.




Changer l'ordre

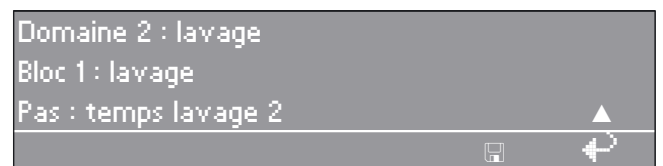
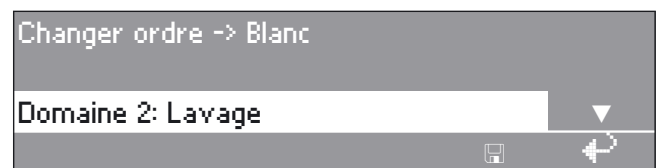
Le déroulement du programme en cours peut être modifié ou certains blocs de programme répétés.



- Actionner la touche  "Interruption/Arrêt", pour interrompre le programme.



- Actionner la touche  "modifier ordre". Le domaine, bloc ou pas actuel est affiché.

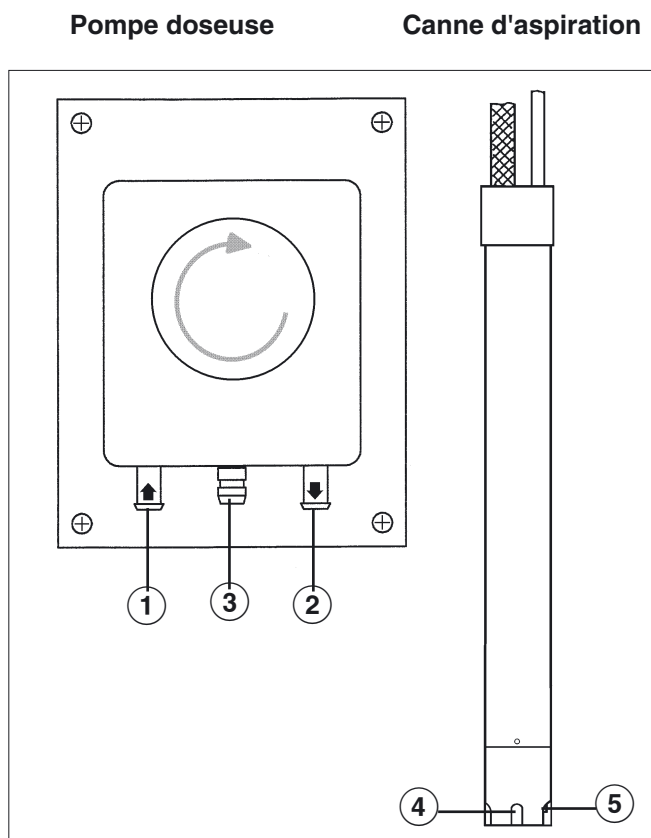
Voir également la notice de programmation "Structure des programmes".



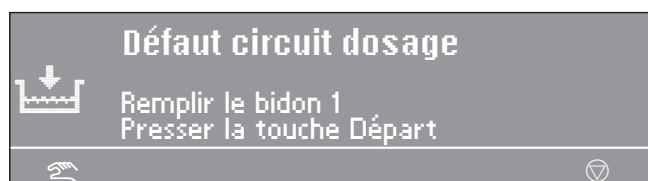
- Tourner le bouton tourne-valide pour sélectionner le domaine, puis le presser pour valider. Domaine : sélectionner 1 pré-lavage, 2 lavage ou 3 rinçage et valider.
- Tourner le bouton tourne-valide pour sélectionner le bloc, puis le presser pour valider. Bloc : sélectionner pré-lavage 1-10, lavage 1-10 ou rinçage 1-10 et valider.
- Tourner le bouton tourne-valide pour sélectionner le pas, puis le presser pour valider. Sélectionner le pas de programme puis valider.
- Presser la touche  "Enregistrer" puis "Départ", le changement d'ordre est effectué ou actionner la touche  "Retour" pour retourner à l'arrêt de programme et ne pas effectuer le changement d'ordre.

Modules en option

Dosage de produits liquides



- ① Raccord (côté aspiration)
- ② Raccord (côté pression)
- ③ Vidange (en cas de rupture de tuyau)
- ④ Ouverture d'aspiration
- ⑤ Sonde de niveau pour la jauge de bidon. Si le bidon est vide, la pompe et la machine s'arrêtent automatiquement.



Le lave-linge signale qu'il faut ajouter du produit.

Une fois le bidon rempli, le programme peut être poursuivi en actionnant la touche "Départ".

Désactivation du dosage

1	Blanc	90 °C
2	Couleurs	60 °C
3	Couleurs intensif	60 °C

Avant le démarrage du programme, il est possible de désactiver le dosage liquide avec la touche de fonction "Dosage désactivé"

Après le démarrage du programme, l'adjonction de lessive n'est pas effectuée par les pompes doseuses et l'affichage suivant apparaît :

1	Blanc	14,0/24,0 kg
90 °C	Lavage	
	Rinçage	1000 tr/min

Volumes de dosage

Les indications du fabricant de détergents doivent être suivies.

En cas d'utilisation d'adjuvants et de produits spéciaux, suivre les conseils d'utilisation du fabricant. N'utiliser ces produits que dans le cadre prévu par le fabricant pour éviter les détériorations de matériaux et les réactions chimiques violentes (gaz explosif...). Demander confirmation au fabricant du détergent que ce produit peut être utilisé en machine à laver.

Les produits liquides doivent être mis à la température ambiante normale avant d'être utilisés afin que la viscosité et le dosage soient optimaux.

Mise en service des pompes doseuses

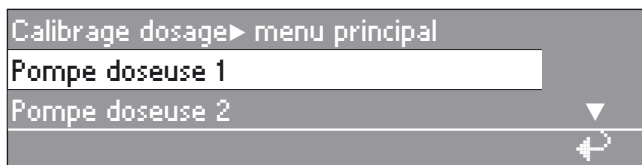
Avant la mise en service des pompes doseuses, la lessive liquide doit être aspirée et la quantité de dosage réglée.

Calibrage du dosage

Le calibrage du dosage est utilisé pour déterminer le refoulement des pompes doseuses.

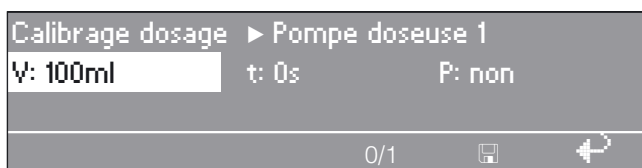
Pour accéder directement au calibrage de dosage machine éteinte :

- Maintenir la touche multifonction 2 enfoncée.
- Puis enclencher la machine avec l'interrupteur Marche.



Possibilités de sélection : pompes doseuses 1 à 13

Après la sélection d'une pompe doseuse, l'affichage suivant apparaît :

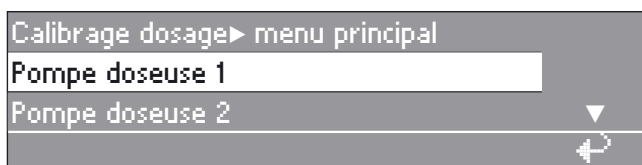


La quantité de dosage est réglable de 0 à 9999 ml par pas de 1 ml.

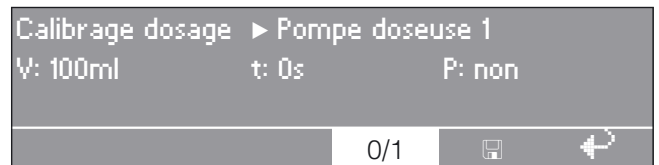
- Presser la touche Multifonctions 0/1, le tuyau de dosage se remplit. Arrêter avec la touche 0/1.
- Maintenir le tuyau de la pompe à calibrer verticalement dans un gobelet gradué.

⚠ Éviter tout contact avec la peau ou les yeux, porter des vêtements de protection.

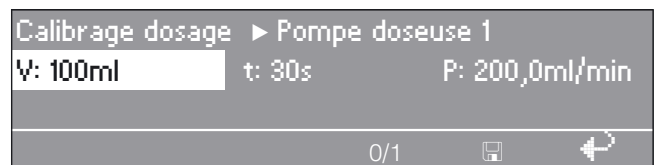
- Retourner avec la touche retour au menu principal.



- Sélectionner la pompe de dosage



- Presser la touche multifonctions 0/1.
Pour arrêter la pompe presser la touche 0/1 sinon elle s'arrête automatiquement après 60 secondes.
- Mesurer la quantité versée dans le gobelet gradué.



- Saisir la valeur dans le champ "V". Le débit dosage P en ml/min est calculé par la commande.
- Pour que la valeur mesurée soit attribuée à la pompe presser la touche de fonction "Enregistrer".
- Remettre le tuyau en place.

Nettoyage et entretien du système de dosage

Toutes les 2 semaines et avant tout arrêt prolongé des pompes doseuses, le système de dosage doit être rincé à l'eau chaude afin d'éviter toute obstruction ou corrosion dans le système de dosage.

- A cet effet, nettoyer les buses d'aspiration avec de l'eau.
- Disposer les buses d'aspiration dans un récipient avec de l'eau chaude (40 - 50°C).
- Commander chaque pompe par le calibrage de dosage jusqu'à ce que le système de dosage soit rincé.
- Contrôler que les raccords, flexibles, raccords de dosage et les joints sont étanches.

Modules en option

Circuit de délestage

Lorsque la fonction circuit de délestage est sélectionnée, le chauffage est coupé et un arrêt de programme est effectué. Le message suivant s'affiche :



Après la fin de la fonction de délestage, le programme est poursuivi automatiquement.

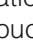
Module de communication

Le module de communication permet le raccordement d'un ordinateur à la machine.

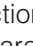
Le logement du boîtier de communication se trouve à l'arrière du lave-linge.

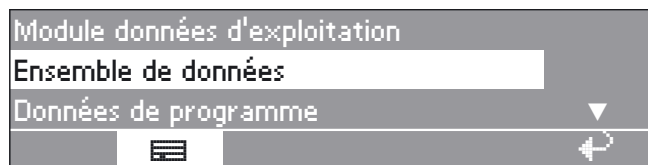
Votre revendeur Miele ou votre centrale d'achats peut vous procurer un programme d'édition des données adapté.

Données exploitation

Avec le module données exploitation, les données d'exploitation peuvent être consultées ou effacées avec la touche  "données d'exploitation" avant le démarrage du programme ou après la fin du programme.



Après actionnement de la touche  l'affichage suivant apparaît :



Possibilité de sélection :

- Ensemble de données

Dans cette rubrique, les données de tous les programmes sont réunies et totalisées.

- Données de programme


Les données de programme sont des données enregistrées pendant le déroulement d'un programme.

- Supprimer les données


- Module (ensemble des données et données de programme)

- Ensemble de données (effacer uniquement l'ensemble de données)

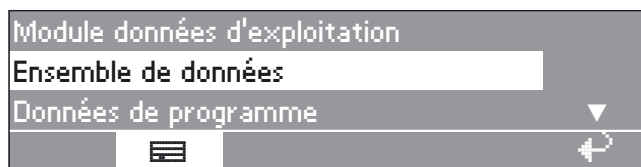
- Données de programme (effacer les données de programme uniquement)

La fonction peut être désactivée en réactionnant la touche  "Données d'exploitation".

Si la capacité de mémoire dans le module données d'exploitation est épuisée, un message signale que les données d'exploitation vont être écrasées après l'actionnement de la touche "Départ".

Si la touche  "retour" est pressée ou que la touche "Départ" n'est pas actionnée dans les 30 secondes, le programme n'est pas démarré et l'affichage précédent réapparaît.

Ensemble de données



Après la sélection de l'ensemble des données, l'affichage suivant apparaît (exemple) :



Autres possibilités de sélection :

Temps d'enclenchement total : 200.987 h

Heures fonctionnement : 123.456 h

Temps de chauffage : 73 456 h

Tps activ. mot. entraînmnt : 93.456 h

Départs de programme : 23.456

Arrêts programme : 567

Annulations de programme : 67

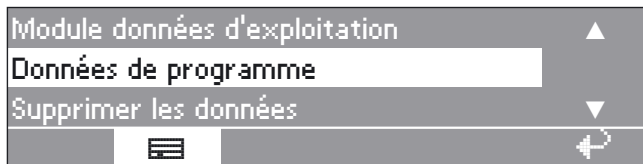
Quantité d'eau : 1.234.567 l

Charge de linge : 1.234.567 kg

Produit à doser : 2 345 l

Energie: 12 345 678 kWh

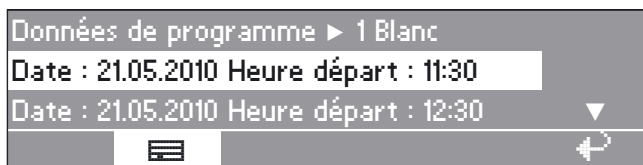
Données de programme



Après la sélection des données programme, l'affichage suivant apparaît (exemple) :



Choisir le programme correspondant dans la liste des programmes et presser le bouton tourne-valide ; la liste de tous les démarrages de programme avec la date et l'heure de départ est affichée, en commençant par le programme 1 Blanc.



Choisir dans la liste de tous les démarrages de programme du programme 1 Blanc le départ de programme qui vous intéresse et valider en pressant le bouton tourne-valide.



Autres possibilités de sélection :

Localité : Blanc-Mesnil
 Numéro de fabrication : 12345678
 Type de machine : PW 6107
 Quantité de linge : 13 kg
 Touche+ : activé
 Touche amidonnage : activé
 Touche arrêt cuve pleine (sans essorage) : non enfoncé
 Départ programme : 11:30
 Arrêt du programme : 12:05
 Temps fonctionnement : 0 h 35 min
 Consommation électrique : 12,5 kWh
 Consommation gaz : 0 kWh
 Consommation vapeur : 0 kWh
 Quantité d'eau totale : 140 l
 Tempér. arrivée air maxi : 95 °C
 Tempér. eau vidange maxi : 45 °C
 Modification du programme : 2 (pour afficher 3 arrêts et 3 départs seulement, sélectionner et valider avec le bouton tourne-valide)
 Défaut programme : aucun (seuls les trois derniers défauts sont enregistrés.)

Domaine 1: Prélavage (après la sélection et la validation avec le bouton rotatif, le bloc ou le domaine peuvent être sélectionnés.)

Temps de fonctionnement : 6 min

Quantité d'eau : 20 l

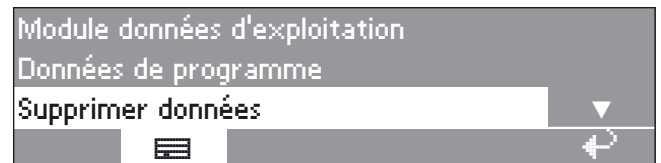
Phase dosage 1: Quantité en ml (après sélection et validation avec le bouton tourne-valide, les 6 dosages sont affichés.)

Température maxi : 12 °C

Temps de maintien : 6 min

Phase dosage 2: non

Supprimer les données



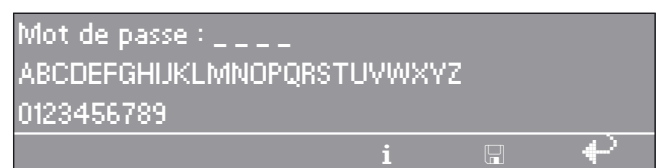
Après sélection de Supprimer données, l'affichage suivant apparaît :



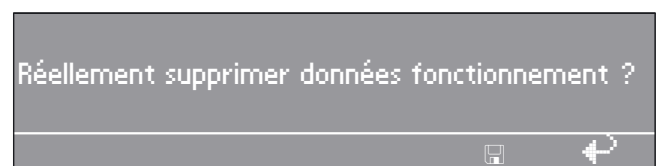
L'option module permet d'effacer l'"ensemble des données" et les "données de programme" des données d'exploitation.

L'option Ensemble de données permet uniquement de supprimer les données globales des données d'exploitation.

L'option données de programme permet de supprimer les données de programme des données d'exploitation. Après la sélection d'une option et la validation en pressant le bouton tourne-valide, le système prie d'entrer le mot de passe.



Après saisie du mot de passe ou insertion de la carte pour le niveau utilisateur l'option est accessible. Une question de sécurité supplémentaire est posée.



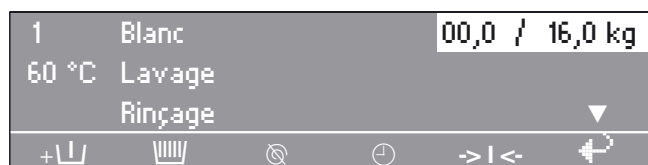
Après la validation avec la touche "Enregistrement", les données sont supprimées.

Modules en option

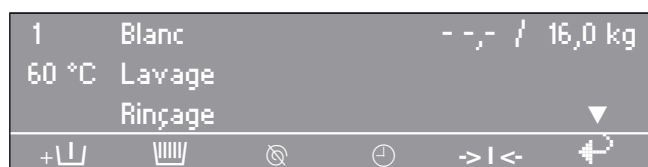
Charge

Si la machine est dotée d'un module de charge, le poids de remplissage du linge pendant le chargement du linge est affiché par pas de 0,2 kg. Le poids de remplissage maximal du programme sélectionné est affiché à côté.

Si l'affichage de charge n'indique pas "00,0" lorsque le tambour est, ceci est effectué avec la touche **-> | <-** "mettre à zéro".



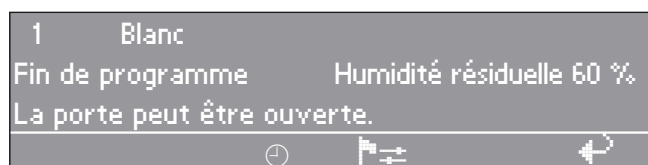
Si du linge oublié est enlevé du tambour après le tarage, le contenu d'affichage suivant apparaît :



Remettre à zéro avec la touche **-> | <-**.

En cas de surcharge (le linge est trempé), le calcul est toujours effectué en fonction de la charge nominale et cette valeur est enregistrée également dans le module de données de fonctionnement.

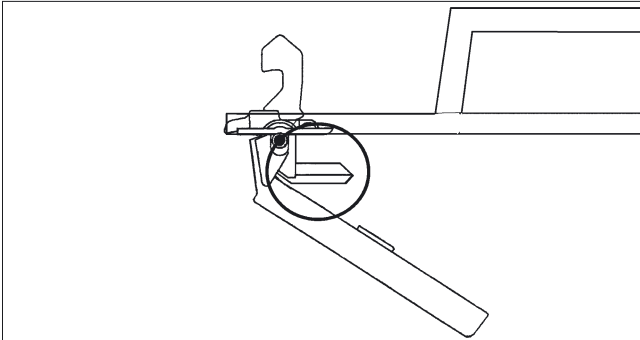
A la fin du programme, lorsque le tambour s'immobilise, l'humidité résiduelle apparaît à l'affichage.



Le porte de chargement ne s'ouvre pas.

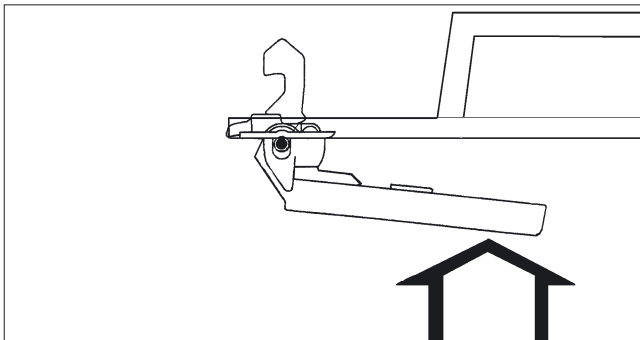
- Presser la poignée de porte, arrêter et réenclencher la machine et tirer de nouveau la poignée de porte.

La sécurité de la poignée de porte est déclenchée.



La poignée de porte ne fonctionne plus, la porte ne peut plus être ouverte ni fermée.

Le déclenchement du fusible permet d'éviter d'abîmer la poignée de porte et la serrure si la porte est ouverte en forçant.



- Presser fortement contre la poignée jusqu'à ce que la sécurité s'enclenche audiblement.

La porte de chargement peut de nouveau être ouverte ou fermée (Si n'y a pas d'eau dans la machine).

Panne de courant pendant le lavage, déverrouillage d'urgence de la porte.

En cas de panne de courant brève :

Le programme reste sur la dernière position adoptée et le message suivant apparaît lorsque le courant est rétabli :

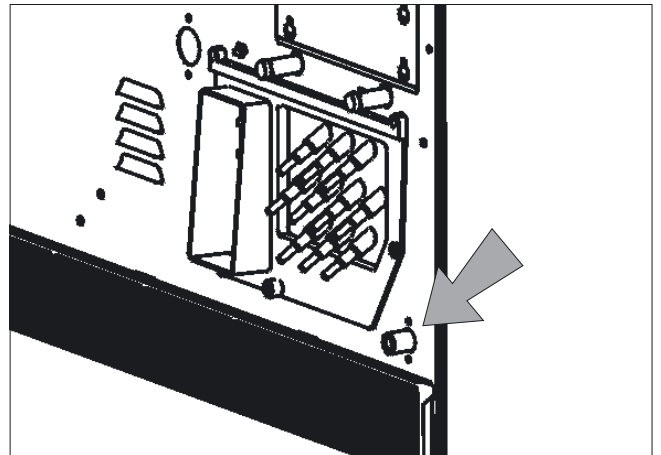


- Actionner la touche "Départ" pour poursuivre le programme.

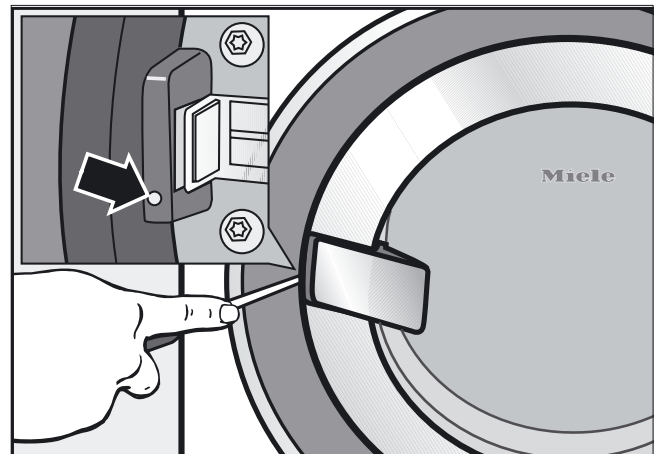
En cas de panne de courant prolongée :

- Mettre la machine hors tension
- Arrêter l'interrupteur principal (côté installation).
- Fermer les vannes d'eau, de gaz ou de vapeur côté installation.

Pour retirer le linge, ouvrir le clapet de vidange manuellement et déverrouiller la porte de chargement manuellement.



- Ouvrir le clapet de vidange en desserrant la vis de prise d'air (ouverture de clé 17) à l'arrière de la machine mais ne pas la sortir complètement. Vidanger le bain lessiviel. Un peu d'eau s'écoule de l'ouverture de vis, (environ 100 ccm) disposer un récipient adapté pour la recueillir.
- Revisser ensuite la vis de prise d'air et vérifier son étanchéité (ouvrir la vanne d'eau).



- Insérer un tournevis (de 4 mm environ) dans l'ouverture à côté de la serrure de porte et l'enfoncer dans le creux du verrouillage. Déverrouiller la porte en tournant légèrement dans le sens contraire des aiguilles d'une montre. Ne **jamais** forcer !
- Décharger le linge.

Causes possibles de la formation excessive de mousse

– Type de détergent

- Utilisez des détergents convenant aux machines professionnelles. Les lessives ménagères ne sont pas appropriées.

– Surdosage du détergent

- Veuillez respecter les indications de dosage du fabricant de lessive et dosez en fonction de la dureté d'eau locale.

– Détergent très moussant

- Utilisez un détergent qui mousse moins ou demandez le conseil d'un spécialiste des détergents.

– Eau très douce

- Pour l'eau en zone de dureté 1, mettre moins de détergent conformément aux indications du fabricant de lessive.

– Degré de salissure du linge

- Si le linge est peu sale, mettre moins de produit, conformément aux indications du fabricant de lessive.

– Restes dans le linge tels que des produits nettoyants

- Effectuer un prélavage à froid, sans lessive. Bien rincer le linge prétraité à l'assouplissant.

– Faible charge

- Réduire la quantité de produit en proportion.

– Vitesse de rotation du tambour au lavage trop élevée (commande Profitronic)

- Réduire la vitesse et le rythme de lavage.

– Lave-linge gaz

Dans le cas des lave-linge à chauffage gaz, le bain lessiviel circule via le corps de chauffe. Ce mouvement supplémentaire du bain lessiviel permet d'optimiser l'utilisation du produit détergent mais favorise l'émulsion.

- Lisez les points précédents.
- Utilisez une lessive peu moussante.
- Commande Profitronic uniquement, cas particuliers : réduire la vitesse de rotation du tambour et le rythme de lavage pendant la phase de chauffe.

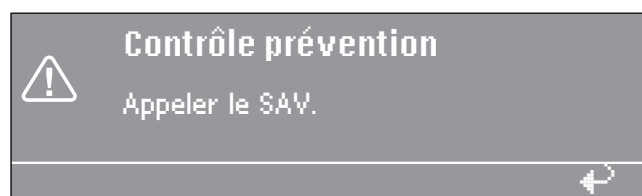
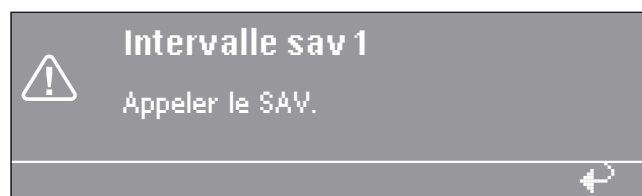
Les grandes pièces de linge sont étirées pendant l'essorage

Il peut arriver que des grandes pièces de linge (par exemple des nappes) soient étirées à l'essorage. Ceci peut être évité en modifiant la programmation.

S'adresser au service après-vente.


Affichage intervalle SAV, prévention

Si un des messages qui suivent s'affiche à la mise en marche de l'appareil, le SAV doit venir effectuer une maintenance ou le contrôle annuel de prévention.



L'affichage s'éteint après cinq secondes.

Messages d'erreurs

 Les réparations sur les machines électriques, gaz ou vapeur doivent exclusivement être effectuées par des professionnels. Les réparations incorrectes peuvent entraîner de graves dangers pour l'utilisateur.

Si des anomalies se produisent avant ou après le démarrage du programme, elles sont affichées.



L'affichage reste sombre.
La machine n'est pas alimentée.

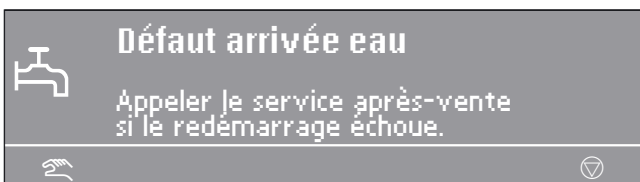
- Contrôler le connecteur, l'interrupteur principal et les fusibles (côté installation).



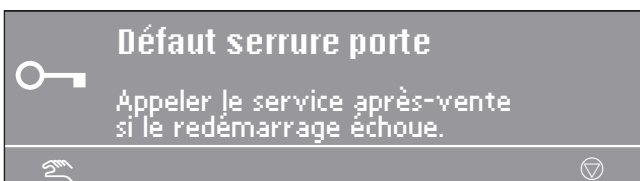
- Lorsque le courant est rétabli, presser la touche "Départ"

Ce message d'anomalie peut également signifier que le klixon du moteur d'entraînement s'est déclenché.

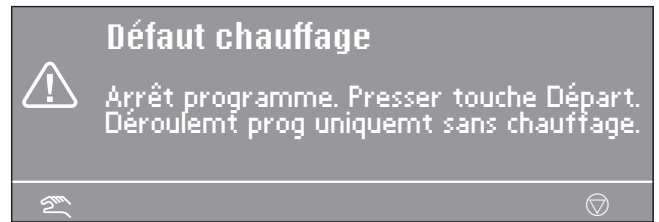
- Laisser refroidir le moteur.



- Contrôler le robinet d'eau et presser la touche "Départ".



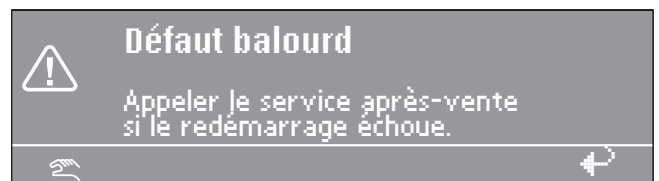
- Appuyez avec force sur la poignée jusqu'à ce que la serrure s'enclenche avec un déclic. Presser la touche "Départ".



- Si la touche "Départ" est actionnée, le programme est poursuivi sans chauffage. Dans le cas des programmes de désinfection, le programme est interrompu avec ce message de défaut. Appeler le service après-vente.

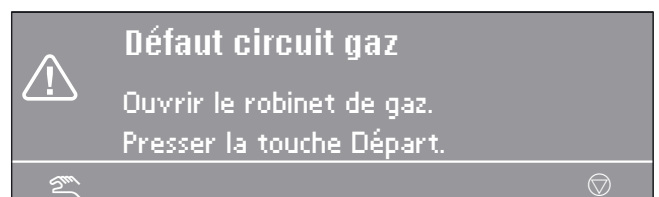


- Laisser refroidir le moteur.



Le balourd est trop important, le commutateur antibalourd s'est déclenché.

- Arrêter puis réenclencher la machine et actionner la touche "Départ".



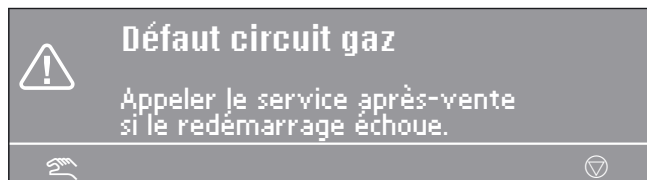
Si le message d'erreur s'affiche après le démarrage du programme :

- Ouvrir le robinet de gaz et presser la touche "Départ".

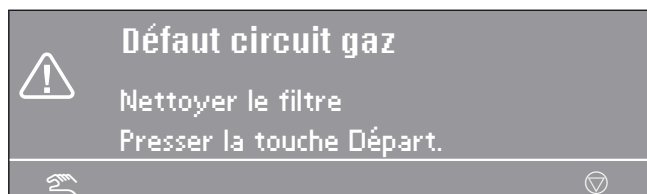
Si le message d'erreur s'affiche pendant le programme, il s'agit d'une baisse de la pression de gaz liée à une consommation de gaz supplémentaire.

- Actionner le bouton "Départ".

Recherche des anomalies



- Si le redémarrage ne résoud pas la situation, appeler le service après-vente.

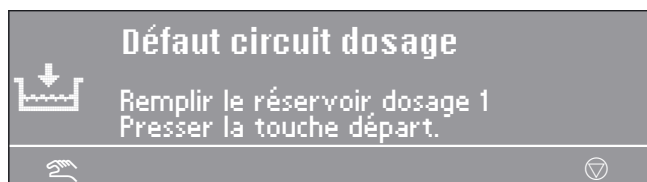


Nettoyer le filtre comme décrit au chapitre "Nettoyage et entretien" et presser la touche "Départ". Dans le cas des machines à chauffage gaz, une formation de mousse excessive peut provoquer des pannes.

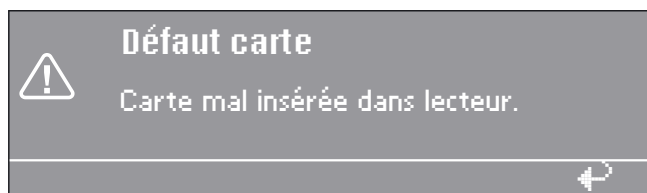


- Contrôler le système d'évacuation côté installation et presser la touche "Départ".

Un clapet de vidange défectueux ne peut être réparé que par le service après-vente.



Remplacer le bidon.



- Introduire la carte correctement dans le lecteur.

Service Après Vente

En cas de panne, veuillez contacter le Service après-vente Miele.

Indiquer le modèle, le numéro de série (SN) et le numéro de matériel (M.-Nr.).

Ces indications figurent sur la plaque signalétique.

Model	
SN:	/ o o o o o o o o
Art.-Nr.	Mat.-Nr.
IBN	

Elle est collée porte ouverte, au-dessus du hublot, ou en haut derrière la machine.

Indiquer également le message d'erreur à l'affichage de la machine.

En cas de remplacement, utiliser exclusivement les pièces de rechange originales Miele (dans ce cas également, veuillez préparer le modèle, le numéro de série (SN) et le numéro de matériel (M.-Nr.)).

Effectuer le nettoyage et l'entretien après l'utilisation du lave-linge.

⚠ Ne pas utiliser de nettoyeur sous pression ni de jet pour nettoyer le lave-linge.

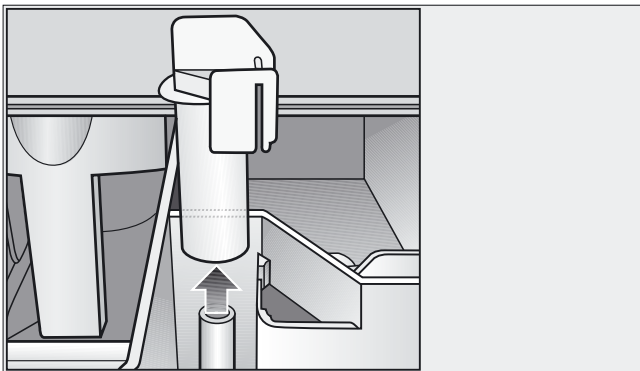
Nettoyer la **carrosserie, le bandeau de commande et les pièces en plastique** avec un produit nettoyant doux ou un tissu lisse humide, puis sécher.

Pour nettoyer les pièces de la carrosserie en inox, il faut utiliser un nettoyant inox du commerce.

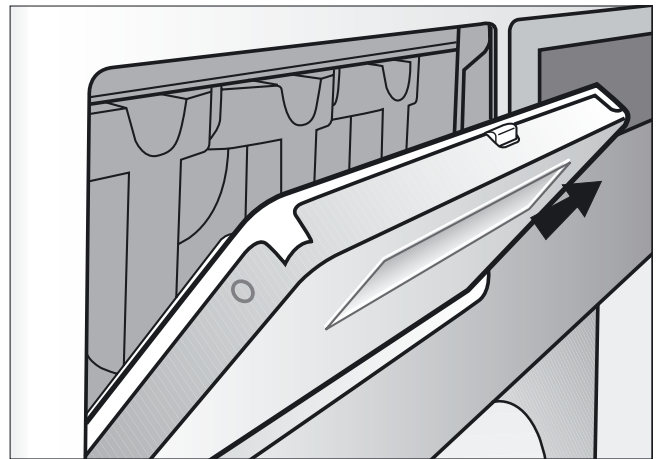
Les produits abrasifs rayent les surfaces.

Nettoyage de la boîte à produits, des compartiments et du tube d'aspiration

Après utilisation, nettoyer la boîte à produits et les compartiments à l'eau chaude des résidus de lessive et des incrustations. Nettoyer le tube d'aspiration des compartiments pour adjuvants.



Retirer le tube d'aspiration, le nettoyer à l'eau chaude puis le replacer.



Pour nettoyer la rainure d'égouttage sur la boîte à produits, retirer la trappe de la boîte à produits en l'inclinant à 45°. En cas d'obstruction du siphon, celui-ci peut être nettoyé avec un goupillon.

Il faut vérifier régulièrement si la **grille** d'aération de la cuve au dos de la machine est sale et la nettoyer le cas échéant.

Formation de corrosion

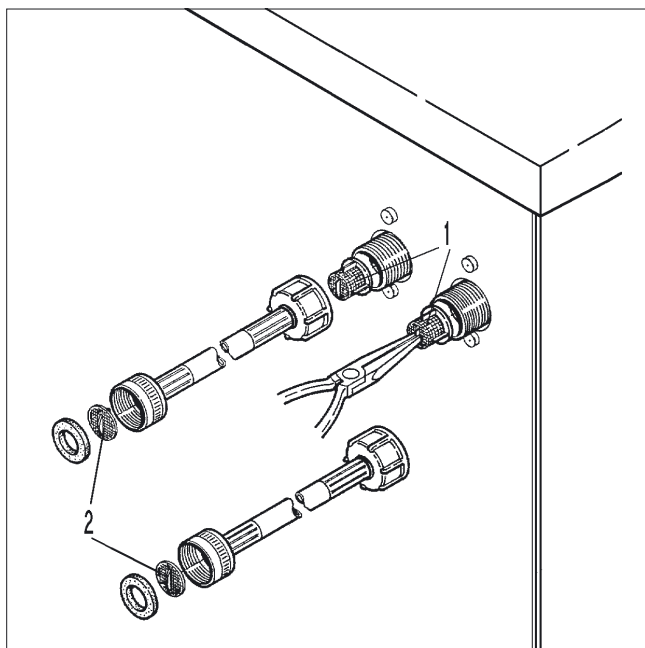
Le tambour et la cuve sont en acier inoxydable. De l'eau contenant du fer ou des corps étrangers en fer (par exemple trombones, boutons ou copeaux de fer) amenés avec le linge peuvent provoquer une corrosion hétérogène dans le tambour ou dans la cuve. Dans ce cas nettoyer immédiatement le tambour ou la cuve avec un produit d'entretien inox et régulièrement ensuite.

Vérifier que les joints de porte ne présentent pas de débris de fer et les nettoyer soigneusement avec les produits cités.

Ces opérations doivent être effectuées régulièrement à titre préventif.

Afin que le lave-linge puisse sécher après utilisation, la porte de chargement ne doit pas être fermée mais juste poussée.

Nettoyage et entretien



Contrôler régulièrement les **filtres** dans les robinets d'arrivée d'eau (1) et les flexibles d'arrivée (2) et les nettoyer le cas échéant.

Nettoyer le filtre

Lave-linge gaz uniquement

Le tamis dans le filtre doit être contrôlé régulièrement et nettoyé le cas échéant.

⚠ Le contrôle ou le nettoyage ne doit être effectué qu'une fois le programme de lavage terminé et la cuve vide.

Si le filtre est obstrué, cela vous est signalé par un message qui clignote sur l'afficheur.

Défaut circuit gaz

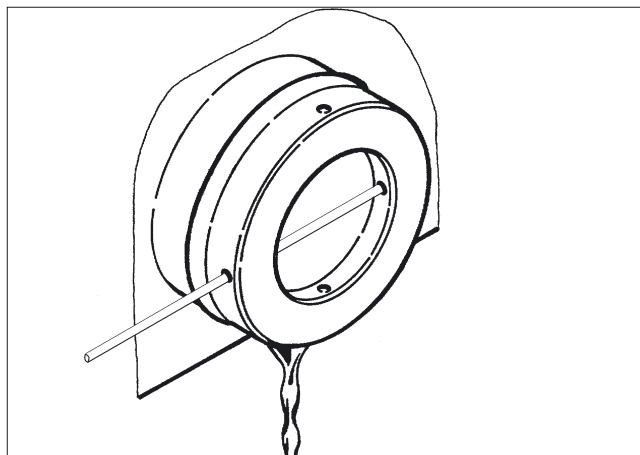


Nettoyer le filtre
Presser la touche Départ.



Pour nettoyer le filtre à peluches, l'ordre suivant doit être respecté :

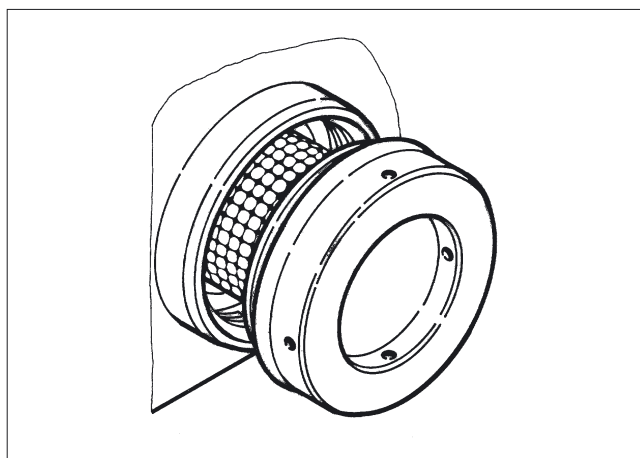
- Disposer un récipient adapté pour accueillir les 2 litres de bain lessiviel sous le filtre à peluches.



- Ouvrir le filtre en tournant le couvercle vers la gauche (demi-tour ou tour complet). Le bain lessiviel resté dans le filtre à peluches s'écoule.

Attention le bain lessiviel peut être brûlant !

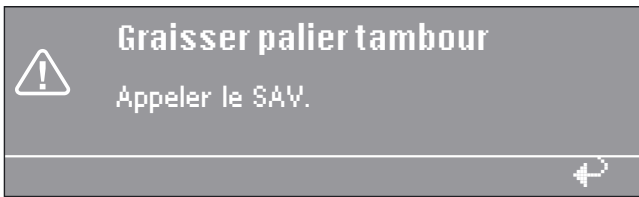
- Vider plusieurs fois le récipient si nécessaire.



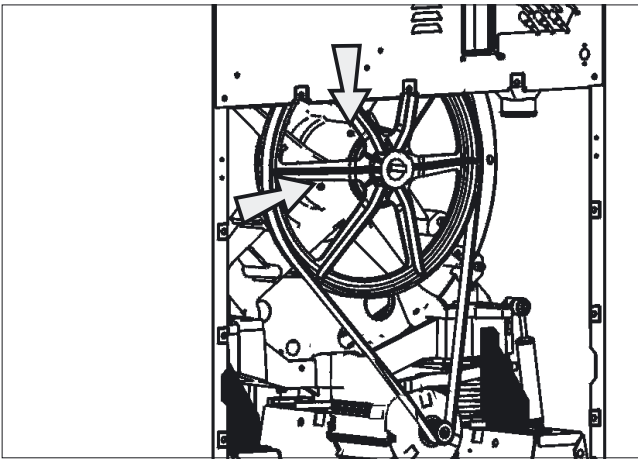
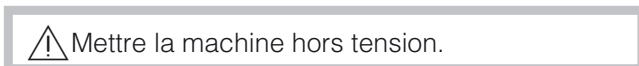
- Une fois l'écoulement terminé, dévisser le couvercle du filtre. Ceci permet d'enlever le tamis du filtre.
- Nettoyer le tamis et l'intérieur du filtre.
- Replacer le tamis et refixer le couvercle en le tournant à fond vers la droite.

Graissage du palier de tambour PW 6167, PW 6207

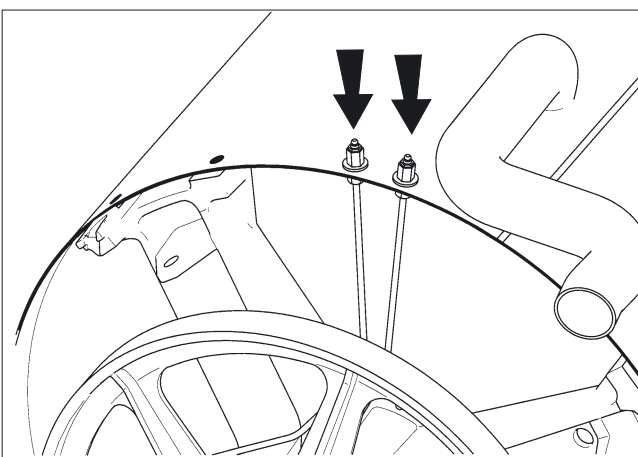
Lorsque l'intervalle SAV est atteint, le message suivant apparaît :



Ce message peut être supprimé avec la touche "Retour". Il apparaît après la mise en marche de la machine tant que le technicien SAV n'a pas fait cette opération.



Le **palier de tambour** doit être graissé environ toutes les 1000 heures de fonctionnement par le graisseur avec de la graisse **Arcanol L 100**.




Machines à laver gaz.

Périodes d'immobilisation

Si la machine ne fonctionne pas pendant une période longue (à partir de 4 semaines) graisser le palier de tambour et faire décrire quelques tours au tambour avant l'immobilisation. Faire tourner le tambour toutes les 4 semaines pour éviter que les paliers soient abîmés.

Installation et raccordement

Ce lave-linge ne doit être installé que par le service après-vente ou un revendeur autorisé.

 Ce lave-linge est destiné au traitement du linge ne contenant pas de substances dangereuses ou inflammables.

Pour éviter les dégâts liés au gel, le lave-linge ne doit pas être installé dans des pièces exposés au gel.

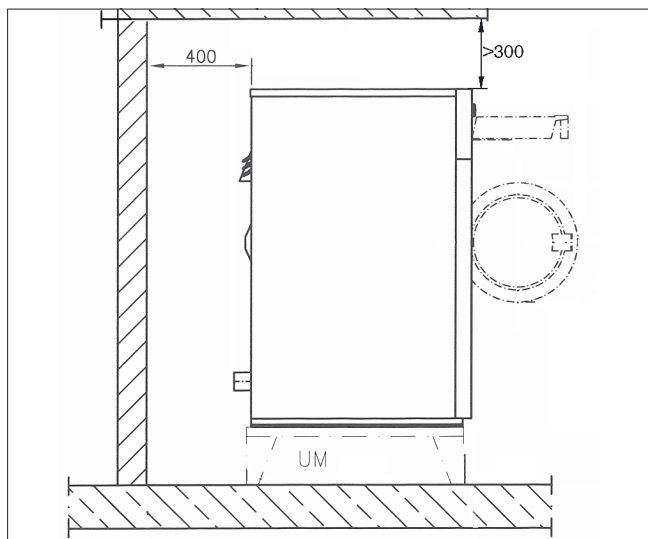
Déplacez le lave-linge dans la pièce avec un chariot.

Retirer l'emballage de transport avec prudence, avec des outils appropriés.

Soulever le lave-linge de la palette de transport avec un mécanisme de levage.

Ne pas installer le lave-linge sur une moquette car celle-ci risque de bloquer les ouvertures de ventilation en bas de la carrosserie

Afin de faciliter les interventions du service après-vente, respecter les cotes minimales et la distance par rapport au mur avec accès indiquées.



Distance par rapport au mur 400 mm pour les travaux de maintenance.

Pour un bon fonctionnement, le lave-linge doit être installé parfaitement d'aplomb.
Régler l'aplomb du sèche-linge en ajustant les pieds vissables.

Ne déplacer le lave-linge que lorsque toutes les pièces d'habillage sont montées.

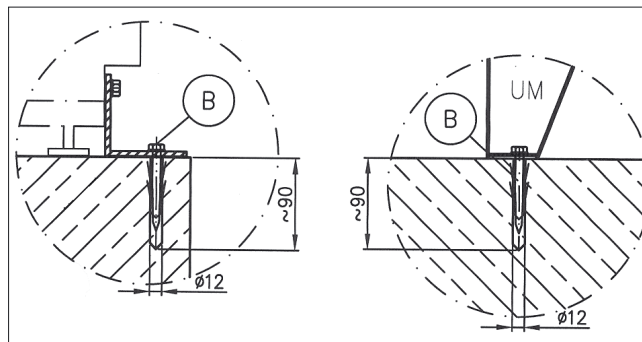
Fixation de la machine

Les lave-linge à chauffage gaz doivent être fixés au sol. Le matériel de fixation se trouve en mode démonstration.

Montage sur socle

En cas de montage sur socle, le lave-linge doit être fixé au socle normal ou béton.

Le socle doit être fixé au sol.

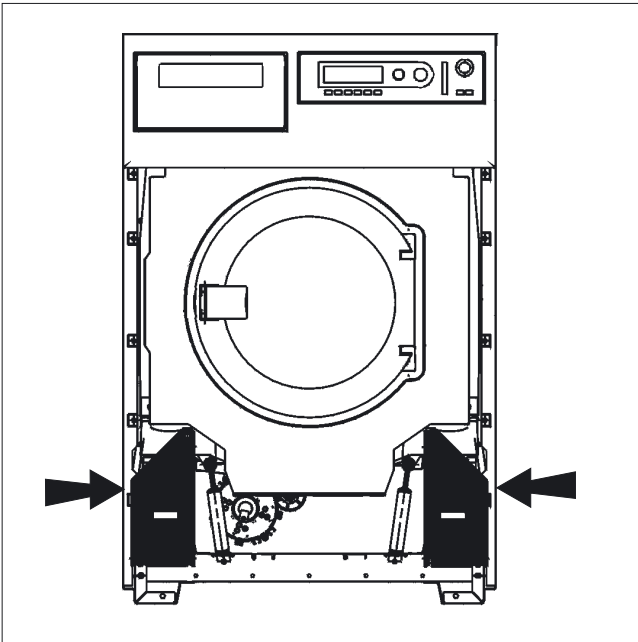


Socle en béton/ plancher

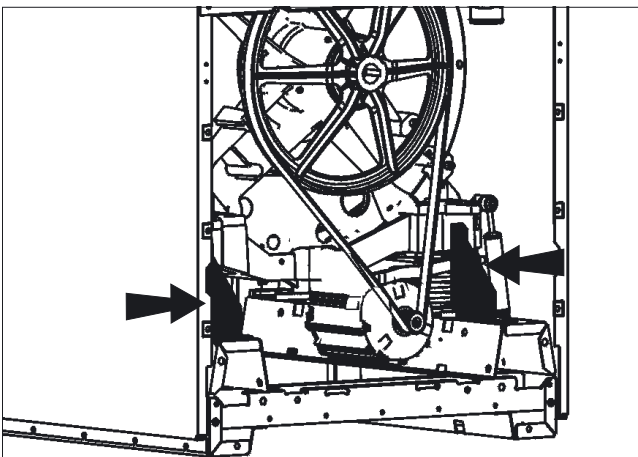
Socle Miele

Sécurités de transport

Les sécurités de transport, 2 devant et 2 derrière sont fixées par 3 vis à six pans creux et ne doivent être enlevées que sur le lieu d'installation avant la mise en service de la machine.



A cet effet la façade et la paroi arrière doivent être déposées. Dévisser les vis sur l'arête inférieure de la façade et enlever celle-ci.



Dévisser les vis de la paroi arrière et enlever la paroi arrière.

Conservez les sécurités de transport. Elles doivent être montées pour tout transport de la machine.

Installation et raccordement

Raccordements à prévoir par l'exploitant

WW eau chaude

KW eau froide

KWH eau dure froide chaude

EL branchement électrique

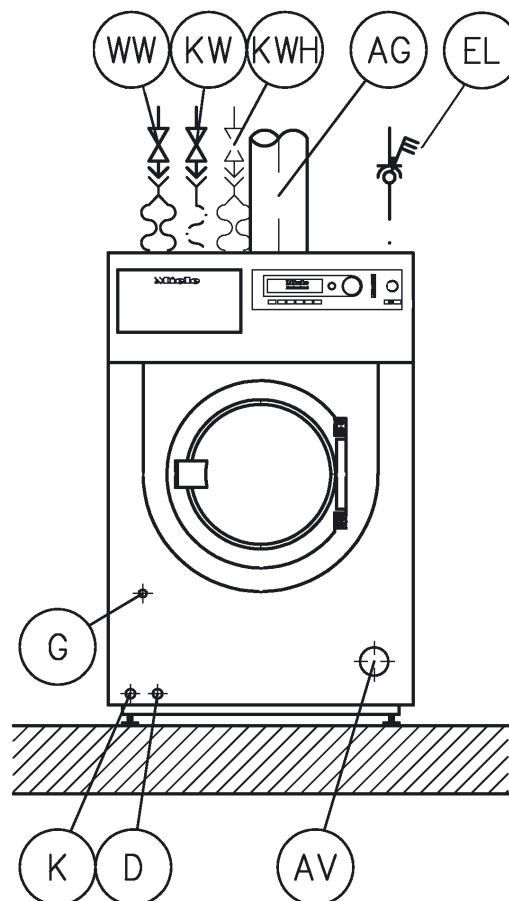
AG gaz brûlés (machines à chauffage gaz)

AG raccordement au gaz (machines à chauffage gaz)

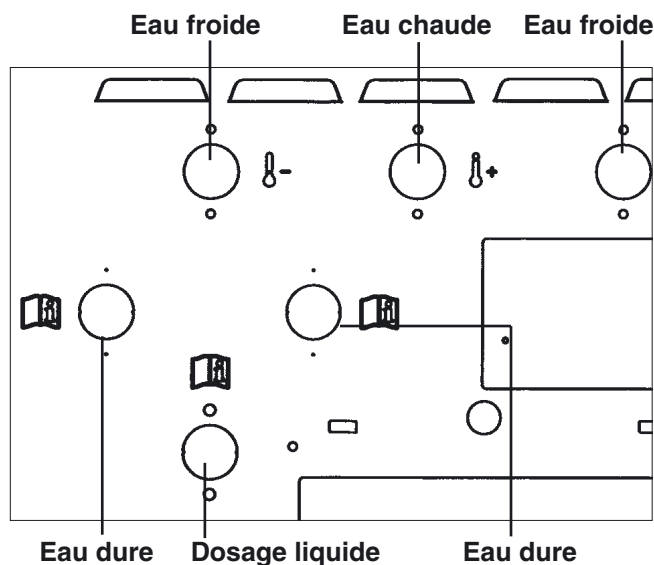
AV Vidange

D Raccordement vapeur (machines à chauffage vapeur)

K Vidange eau condensée (machines à chauffage vapeur)



Raccordements à l'eau sur la machine



Raccordement à l'eau

Le raccordement à la conduite d'alimentation exécutée suivant la norme DIN 1988 doit s'effectuer par un robinet. Le montage doit être exécuté exclusivement par un installateur agréé en respectant les prescriptions spécifiques en vigueur suivant les pays.

- SVGW (Suisse)
- les prescriptions de la compagnie distributrice d'eau compétente ou les ordonnances régionales en matière de réglementations sur les constructions.

Raccordement de l'arrivée d'eau/la vidange

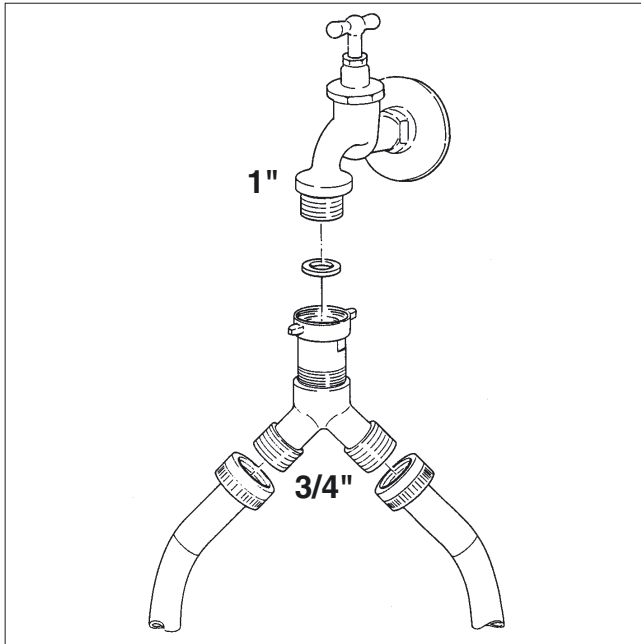
La pression d'eau doit se situer entre 1 bar et 10 bars pour garantir un déroulement de programme satisfaisant.

Utiliser les tuyaux d'arrivée d'eau fournis.

N'utilisez que des qualités de flexibles supportant une pression d'au moins 70 bars et une température d'au moins 90 °C en cas d'échange. Cela vaut également pour les robinetteries qui y sont reliées. Les pièces d'origine Miele répondent à ces exigences.

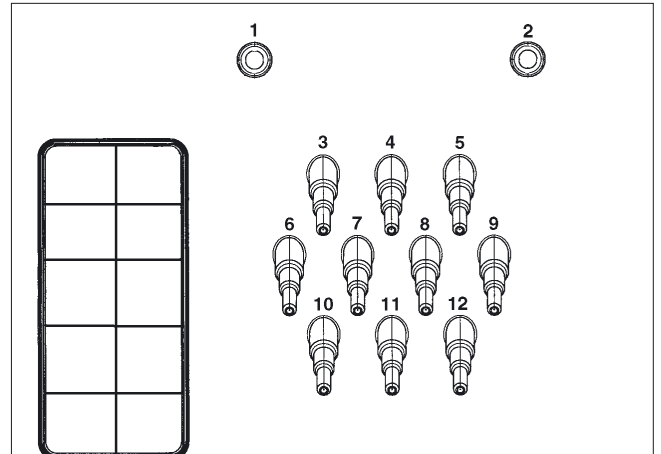
L'arrivée d'eau chaude ne doit pas dépasser une température de 70 °C.

Raccordement à l'eau froide uniquement

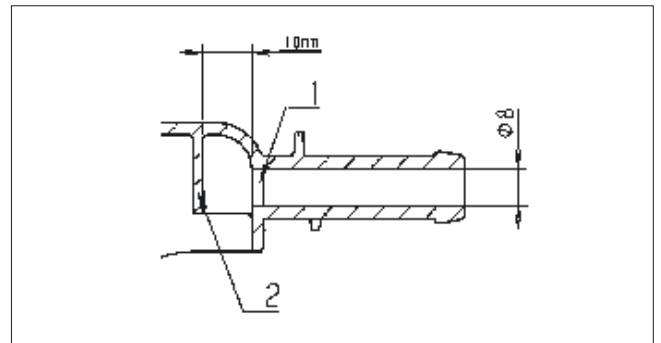


La pièce en Y est fournie.

Raccordement de dosage sur le boîtier mélangeur du dosage liquide



Les raccords **1** et **2** sont destinés au dosage de produits visqueux. Ces raccords sont fermés et doivent être percés avec un foret de 8 mm.



Il faut faire attention à ne percer que la première cloison (1), car une cloison d'impact (2) se trouve environ 10 mm derrière.

Si les raccords percés ne sont plus utilisés, ils doivent être obturés.

Les raccords **3** à **12** sont destinés au dosage de produits liquides. Ces raccords tubulaires sont fermés et doivent être ouverts avec une petite scie au diamètre correspondant au tuyau qui sera raccordé dessus.

Si les raccords coupés ne sont plus utilisés, ils doivent être obturés.

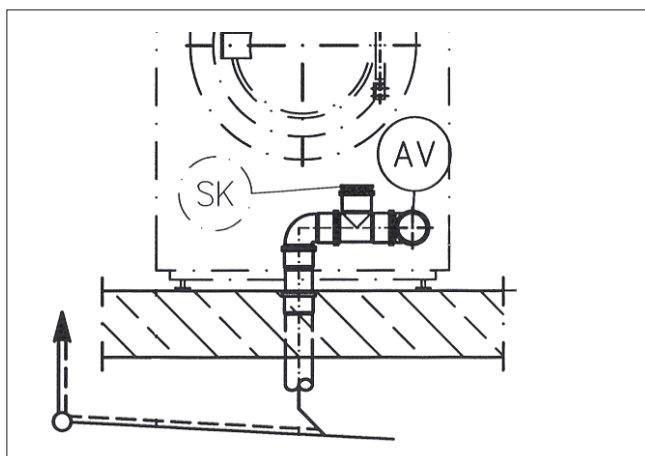
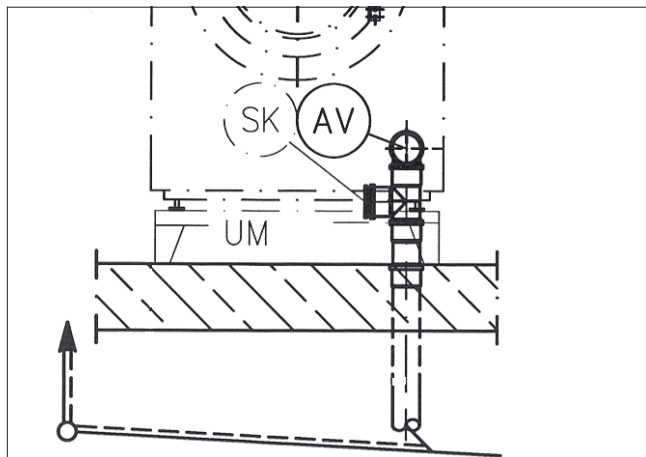
Vidange

Vidange **AV** côté machine DN 70, côté installation manchon DN 70. Débit temporaire 200 l/min.

Dérivateur de mousse **SK**

En cas de formation de mousse excessive, de la mousse peut sortir par l'évacuation des buées. Pour évacuer la mousse, une vidange avec siphon peut être fabriquée avec des tuyaux du commerce et ajoutée.

Exemples d'installation



Branchement électrique

Le branchement doit être effectué uniquement par un électricien agréé et être conforme aux normes EDF et aux prescriptions spécifiques à chaque pays.

Si un disjoncteur différentiel (RCD) doit être installé, prendre impérativement un **disjoncteur différentiel tous courants immunisé 30 mA de type B**.

L'équipement électrique de la machine PW 6137 correspond aux normes EN 60335-1, EN 60335-2-7.

Ouvrir le couvercle de la machine. La borne de raccordement se trouve sur le support organes électriques.

La machine est sur 3N AC 50-60 Hz. La tension est indiquée sur la plaque signalétique.

Variantes: 3 N AC 380-415 V 50-60 Hz
3 AC 220-240 V 50-60 Hz

Pour le raccordement fixe, une déconnexion tous pôles doit être présente côté installation. Ce dispositif peut être constitué d'un interrupteur à ouverture de contact de min. 3 mm. Il peut s'agir d'un disjoncteur automatique, de fusibles ou de contacteurs.

La prise ou le dispositif de sectionnement doivent toujours être accessibles.

Si le lave-linge est débranché, le dispositif de sectionnement doit être verrouillable ou le point de sectionnement doit pouvoir être surveillé.

Veuillez respecter le schéma électrique fourni !

Liaison équipotentielle

Effectuer une liaison équipotentielle en cas de courant de fuite >10 mA.

Le chauffage électrique est réglé sur

9 kW	PW 6107
15 kW	PW 6137, PW 6167
18 kW	PW 6207

Le niveau de bain lessiviel minimal pour l'activation du chauffage est de 50 mm à la colonne d'eau.

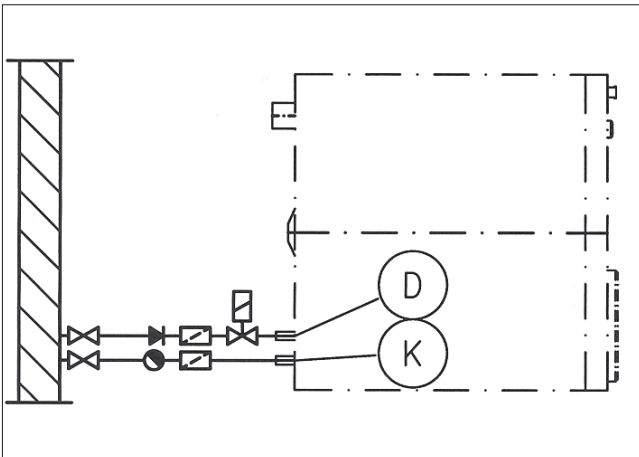
Le moteur est protégé contre les surcharges par un klaxon.

Raccorder les pompes doseuses

Les bornes de raccordement des 4 pompes doseuses qui peuvent fonctionner sans module multifonctions se trouvent derrière la tôle, à côté du raccordement électrique. Voir le plan d'installation fourni.

Raccordement de vapeur

Seul un installateur habilité peut effectuer l'installation du raccordement de vapeur. Voir la notice d'installation fournie.

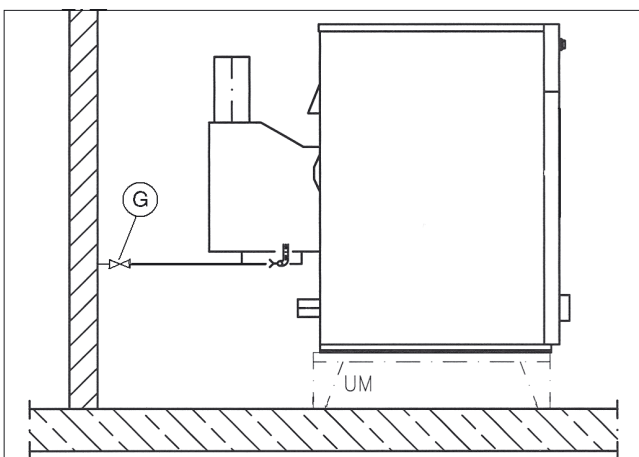


Electrovanne vapeur, filtre vapeur et robinet de vapeur sont à prévoir par l'exploitant.

La vanne de vapeur et le purgeur eau condensée sont disponibles chez les revendeurs spécialisés ou au SAV Miele.

Raccordement au gaz

Le raccordement au gaz doit être exécuté exclusivement par un installateur agréé en respectant les prescriptions spécifiques en vigueur suivant les pays. Voir la notice d'installation fournie.



Le chauffage gaz est réglé à l'usine suivant les indications concernant le raccordement gaz portées sur l'appareil (voir autocollant à l'arrière de l'appareil).

En cas de changement de famille de gaz, demander le jeu d'adaptation correspondant auprès du revendeur ou du SAV Miele. (Indiquer le type, le numéro de machine, la famille de gaz, le groupe de gaz, la pression du gaz et le pays où la machine est installée).

Suivez les instructions de la notice d'installation. Cette adaptation ne doit être effectuée que par un professionnel.

⚠ N'effectuez pas vous-même les réparations sur les machines à gaz. Seuls des professionnels sont autorisés à réparer les détériorations. Adressez-vous immédiatement à votre revendeur ou au SAV Miele.

Une fois la machine montée et raccordée, il faut impérativement reposer toutes les pièces d'habillage externes.

Caractéristiques techniques

	PW 6107 EL,D/G	PW 6137 EL,D/G	PW 6167 EL,D/G	PW 6207 EL,D/G
Hauteur en mm	1250	1250	1400	1400
Largeur en mm	804	804	924	924
Profondeur en mm	925/1235	1005/1345	1007/1425	1140/1535
Profondeur porte ouverte en mm	1340/1632	1420/1742	1422/1822	1555/1932
Poids en kg	324/395	342/407	454/548	495/589
Contenu du tambour en l	100	130	160	200
Capacité maxi en kg (linge sec)	10	13	16	20
Tension	Voir plaque signalétique			
Puissance de raccordement	Voir plaque signalétique			
Fusible	Voir plaque signalétique			
Labels de conformité	Voir plaque signalétique			
Charge au sol max. en fonctionnement en N	3970/4667	4304/4942	5469/6333	6076/6978
Norme de sécurité produit	IEC 335-1, IEC 335-2-11			
Niveau de pression acoustique en dB (A), EN ISO 11204				
Niveau de pression acoustique en dB (A), EN ISO 9614-2	< 80			

France:

MIELE S.A.S.
93151 - Le Blanc-Mesnil CEDEX
9 av. Albert Einstein - Z. I. du Coudray
Tél. : 01 49 39 44 00 – Fax : 01 49 39 44 38
R.C.S. Bobigny B 708 203 088
E-Mail : miele.pro@miele.fr
Site Internet: <http://www.miele.fr>
Accessoires et pièces détachées
Tél. : 0 892 68 70 35 (0,34 € TTC/mn)
E-Mail : email.pieces@miele.fr

Belgique:

Miele Belgique S.A.
Z.5 Mollem 480 – Hof de Bollebeeklaan 9 – 1730 Mollem (Asse)
Tel. (02) 451.15.40 – Fax (02) 451.14.14
Tel. Réparations à domicile: (02) 451.16.18
E-mail: infopro@miele.be
Internet: <http://www.miele-professional.be>

Schweiz:

Miele AG
Limmatstrasse 4
8957 Spreitenbach
Telefon 056.417.20.00 Zentrale
Telefon 056.417.27.51 – Telefax 056.417.24.69
Miele Service Professional 0 800 551 670
e-mail: info.mieleprofessional@miele.ch
Internet: <http://www.miele-professional.ch>

Allemagne:

Miele & Cie. KG
Carl-Miele-Straße 29
33332 Gütersloh

Istruzione d'uso
Lavatrice



PW 6107
PW 6137
PW 6167
PW 6207

Leggere **assolutamente** le presenti istruzioni d'uso e di montaggio prima di procedere al posizionamento, all'installazione e alla messa in funzione dell'apparecchio. In questo modo si evitano danni a se stessi e alle apparecchiature.

it - IT

M.-Nr. 09 105 070

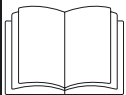
Istruzioni per la sicurezza e avvertenze	4
Il Vostro contributo alla tutela dell'ambiente	7
Descrizione macchina	8
Descrizione macchina	9
Funzione comandi	9
Lavare	11
Preparare la biancheria	11
Carico massimo previsto per i programmi standard	11
Immettere il detersivo	12
Dosaggio del detersivo	13
Scegliere un programma	13
Aprire lo sportello di carico al termine del programma	15
Lavare con la carta chip	16
Funzionamento specifico a seconda del carico	16
Funzioni supplementari	17
Modifica temporanea della lingua	17
Orario di avvio	17
Interrompere il programma	18
Terminare un programma	18
Svolgimento rapido del programma	19
Moduli opzionali	20
Dosaggio liquido	20
Disinserimento carico massimo di punta	22
Modulo di comunicazione	22
Dati di funzionamento	22
Rilevamento carico	24
Guida guasti	25
Lo sportello non si apre	25
Interruzione di corrente durante il lavaggio, sbloccaggio d'emergenza dello sportello	25
Segnalazioni guasto	27
Assistenza tecnica	28
Cura e pulizia	29
Installazione/Allacciamenti	32
Sicurezze trasporto	33
Allacciamenti necessari	34
Allacciamenti idrici alla macchina	34
Allacciamento prodotti chimici al cassetto miscelatore dei prodotti liquidi	35
Allacciamento elettrico	36
Allacciare le pompe di dosaggio	37
Allacciamento vapore	37
Allacciamento gas	37
Dati tecnici	38

Istruzioni per la sicurezza e avvertenze

Spiegazione dei simboli di sicurezza/avvertenza presenti sulla macchina



Leggere le istruzioni d'uso.



Leggere le istruzioni d'uso e di installazione



Attenzione! Superfici molto calde



Attenzione! Tensione fino a 1000 Volt.



Messa a terra

Prima di mettere in funzione la lavatrice, leggere attentamente le istruzioni d'uso. In questo modo si evitano danni a se stessi e alle apparecchiature.

Uso previsto

- ▶ Questa lavatrice può essere utilizzata solo per biancheria che non sia impregnata di sostanze pericolose o infiammabili.
 - ▶ Lavare solamente capi dichiarati lavabili in macchina dal produttore sull'etichetta.
 - ▶ Non utilizzare mai questa lavatrice per il lavaggio con solventi! Per la maggior parte dei solventi - ad es. benzina - sussiste **pericolo di incendio e/o esplosione!**
 - ▶ Non utilizzare né conservare nelle vicinanze della macchina benzina, petrolio o altri materiali facilmente infiammabili. Non utilizzare il coperchio della macchina come piano di appoggio.
- Pericolo di incendio e di esplosione!**
- ▶ Non appoggiare né conservare sostanze chimiche sul coperchio della macchina (detersivi liquidi, additivi). Potrebbero provocare delle alterazioni del colore o danneggiare il rivestimento. Pulire subito con un panno imbevuto di acqua eventuali sostanze chimiche che fossero finite sulla superficie.
 - ▶ Se la macchina viene utilizzata in un ambiente di lavoro, assicurarsi che a metterla in funzione sia solo personale specializzato o persone che sono state appositamente istruite e formate.
- Se la macchina viene utilizzata in un luogo aperto al pubblico, il gestore dell'impianto deve garantire che possa essere usata senza rischi.

▶ Questa lavatrice non è destinata all'impiego in ambienti esterni.

Sicurezza elettrica

- ▶ La sicurezza elettrica è garantita solo se la macchina è allacciata a un regolare conduttore di protezione. È fondamentale verificare l'esistenza di questa premessa. In caso di dubbi far controllare l'impianto da un elettricista qualificato. La casa produttrice non può essere ritenuta responsabile di danni causati dall'interruzione o addirittura dalla mancanza dell'allacciamento alla messa a terra.
- ▶ Non danneggiare, rimuovere o aggirare le sicurezze e i dispositivi di comando della lavatrice.
- ▶ Se si riscontrano danni ai comandi o all'isolamento dei cavi elettrici, non mettere in funzione la macchina fino a riparazione avvenuta.
- ▶ Utilizzare la lavatrice soltanto se tutti i rivestimenti esterni smontabili sono al loro posto e quindi se tutte le parti sotto tensione o in movimento risultano inaccessibili.
- ▶ Se si predispone un allacciamento fisso, il gestore deve prevedere un dispositivo di distacco su tutti i poli.
- ▶ La lavatrice è staccata dalla corrente solo se l'interruttore principale o il fusibile sono disinseriti.
- ▶ Ogni riparazione a macchine con riscaldamento elettrico, a gas o a vapore deve essere eseguita da personale tecnico qualificato. Se non sono effettuate correttamente, le riparazioni possono mettere seriamente a rischio la sicurezza dell'utente.
- ▶ Non cercare mai di aprire con forza lo sportello della lavatrice. Per garantire una chiusura sicura dello sportello, la maniglia è dotata di un meccanismo di sicurezza.
- ▶ Sostituire eventuali pezzi guasti o difettosi con ricambi originali Miele; solo così Miele garantisce il rispetto dei requisiti di sicurezza previsti per le proprie macchine.
- ▶ L'uso dei materiali migliori e l'estrema cura con cui Miele costruisce le proprie macchine non preservano comunque i tubi di afflusso dai danni dell'usura. Screpolature, pieghe, botte o altri danni possono compromettere la tenuta ermetica dei tubi e provocare degli allagamenti. Controllare quindi regolarmente lo stato dei tubi di afflusso e sostituirli subito quando serve, in modo da evitare eventuali danni da allagamento.
- ▶ Se la macchina viene utilizzata in un contesto professionale, rispettare le norme di sicurezza vigenti. Si consiglia di far controllare annualmente la macchina dall'assistenza tecnica e di annotare gli esiti dei controlli in un libro di bordo della macchina.

Lavatrici con riscaldamento a gas

Precauzioni da usare se si sente odore di gas

- Spegnere immediatamente ogni tipo di fiamma!
- Spalancare subito tutte le porte e le finestre!
- Chiudere immediatamente il rubinetto del gas al contatore oppure il rubinetto principale!
- Non entrare nei locali dove si sente odore di gas con fiamme libere!
- Non accendere assolutamente fiammiferi né accendini!
- Non fumare!
- Non generare scintille elettriche: ad esempio sfilando spine elettriche o azionando interruttori elettrici o campanelli.
- Chiudere il rubinetto del gas installato dal committente per la lavatrice.
- Se non è possibile risalire alla fonte dell'odore di gas anche dopo aver chiuso tutti i rubinetti, avvisare immediatamente l'azienda del gas competente.

Attenzione: Prima di concludere i lavori di installazione, manutenzione, modifica e/o riparazione, deve essere controllata la tenuta ermetica di tutti i componenti che convogliano gas, dal rubinetto a chiusura manuale fino all'ugello del bruciatore.

Prestare particolare attenzione alle prese d'aria per la misurazione sul rubinetto del gas.

La verifica deve essere effettuata a bruciatore acceso e a bruciatore spento.

Uso della macchina

► Coloro, che per incapacità fisica, sensoriale o psichica, per inesperienza, nonché non conoscenza non sono in grado di utilizzare da soli in sicurezza la lavatrice possono metterla in funzione solo se sorvegliati e istruiti da persone competenti che se ne assumono la responsabilità.

► Non permettere mai ai bambini di giocare con la macchina, né sopra, né tanto meno dentro né nelle vicinanze. Non permettere mai che la usino.

► Se si lava ad alte temperature, tenere presente che il vetro oblò diventa molto caldo. Impedire che i bambini possano toccare l'oblò durante il lavaggio.

► Chiudere lo sportello al termine di ogni ciclo di lavaggio, per evitare che:

- i bambini tentino di infilarsi nella macchina o di nascondervi degli oggetti.
- vi si possano infilare degli animali.

► Prima di prelevare la biancheria, assicurarsi sempre che il cestello sia fermo. Se si infilano le mani nel cestello mentre è ancora in movimento si rischia di ferirsi seriamente.

► Pericolo di schiacciarsi e tagliarsi sulle cerniere dello sportello.

► Lo spazio di apertura dello sportello di carico deve essere libero; non può essere ostruito né impedito da costruzioni o da porte.

► L'acqua di lavaggio è miscelata con detersivo, è liscivia, **non è acqua potabile!** Scaricare quest'acqua in un sistema di scarico adatto.

► La lavatrice non dovrebbe funzionare senza sorveglianza, a meno che nelle immediate vicinanze non vi sia un pozzetto di scarico (gully).

► Se la lavatrice è spenta e lo sportello di carico è chiuso, prima di tutto accendere la lavatrice e solo successivamente aprire lo sportello. Se dallo sportello aperto dovesse fuoriuscire dell'acqua dal cesto, chiudere lo sportello di carico e accendere la lavatrice.

► Lo standard di disinfezione, sia termica che termo-chimica (secondo quanto previsto dall'elenco di cui al § 18 della legge tedesca sulla prevenzione delle infezioni) deve essere garantito dal gestore dell'impianto sulla base di verifiche adatte, svolte regolarmente. I procedimenti dovrebbero essere controllati periodicamente. Il controllo dovrebbe essere termoelettrico utilizzando dei datalogger oppure microbiologico utilizzando dei bioindicatori. Il gestore è responsabile per il mantenimento dei parametri e delle temperature stabiliti per il procedimento; nei programmi termo-chimici anche per la concentrazione del prodotto. I programmi di disinfezione non possono essere interrotti, altrimenti si pregiudica il risultato della disinfezione.

► Quando si usano, anche in combinazione, determinati additivi e prodotti speciali, rispettare sempre e accuratamente le istruzioni d'uso dei relativi produttori. Utilizzare i prodotti solo per i casi indicati dal relativo produttore, al fine di evitare danni e/o violente reazioni chimiche. Chiedere conferma della sicurezza del prodotto in lavatrice al suo produttore.

► Coloranti, decoloranti e prodotti decalcificanti devono essere dichiarati idonei all'uso in lavatrice. Attenersi assolutamente alle indicazioni del produttore.

► Se la biancheria era sporca di oli o grassi biologici, controllare che risulti pulita. Se non è sufficientemente pulita e viene asciugata in essiccatoio, questo tipo di sporco potrebbe auto-incendiarsi. Per questo tipo di contaminazioni utilizzare detersivi speciali e/o programmi di lavaggio speciali.

► Per pulire la macchina non utilizzare pulitori a pressione né getti d'acqua.

Ulteriori indicazioni

► I prodotti detergenti e disinfettanti contengono spesso dei composti a base di cloro. Se residui di questi prodotti rimangono depositati sulle superfici in acciaio, i cloruri possono aggredire l'acciaio e formare ruggine. Se per il lavaggio e la disinfezione, come pure per il lavaggio delle superfici in acciaio si usano invece prodotti senza cloro si protegge la macchina dalla ruggine e dai danni che ne derivano. In caso di dubbi chiedere al produttore conferma della sicurezza del prodotto. Se prodotti contenenti cloro dovessero finire sulle superfici in acciaio, pulirle con acqua e asciugare i punti con un panno.

► Il fatto che Miele consigli determinati additivi non significa che si assuma la responsabilità per gli effetti di questi prodotti sulla biancheria né sulla lavatrice. Tenere presente che la composizione degli additivi può essere modificata dai relativi produttori senza farne pubblicità e che questo può pregiudicare la qualità del lavaggio.

Impiego di accessori

► Possono essere montati solo accessori espressamente autorizzati da Miele. Se si montano altri accessori, il diritto alla garanzia e a prestazioni in garanzia per vizi e/o difetti del prodotto decade.

► Se si usano componenti aggiuntivi esterni, ad es. tubicini aspiranti, flussometri elettronici, flussometri di dosaggio o segnalatori, assicurarsi che siano conformi alla classe di protezione II. Se si allaccia un computer esterno, assicurarsi che sia conforme alle norme EN 60950-1:2001 (IEC 60950-1:2001).

Cloro e possibili danni ai componenti

Indicazioni sull'uso di sbiancanti al cloro e percloroetilene

► L'uso di cloro (candeggina) aumenta la probabilità di danneggiare alcuni componenti della macchina.

L'uso di prodotti contenenti cloro (ad es. l'ipocloruro di sodio o le candeggine in polvere), a seconda della concentrazione, del tempo di azione e della temperatura può distruggere lo strato protettivo dell'acciaio e corrodere i componenti della macchina. Questo tipo di prodotti non dovrebbero quindi essere utilizzati; in alternativa si possono utilizzare sbiancanti a base di ossigeno.

Se tuttavia fosse necessario, in presenza di particolari tipi di sporco, utilizzare candeggine al cloro, effettuare sempre e assolutamente una fase (trattamento) anticloro. Altrimenti sia la macchina, sia la biancheria possono subire danni permanenti e irreparabili.

Trattamento anticloro

Il trattamento anticloro deve avvenire subito dopo la fase di candeggiamento. Possibilmente utilizzando perossido di idrogeno oppure un detersivo o un candeggiante a base di ossigeno, senza far scaricare il liquido di ammollo.

Il tiosolfato, soprattutto se l'acqua è dura, può formare delle incrostazioni gessose sulla biancheria o causare depositi nella lavatrice. Poiché il trattamento con il perossido di idrogeno favorisce il processo di neutralizzazione del cloro, preferire questa applicazione.

La quantità precisa di prodotto e le temperature devono essere valutate e verificate in loco a seconda delle indicazioni di dosaggio fornite dal produttore del detersivo e dell'additivo. Inoltre deve essere verificato che non rimangano residui di cloro attivo nella biancheria.

Quando si dismette la macchina

► Se si decide di dismettere la lavatrice (e di provvedere al suo smaltimento), rendere prima inservibile la chiusura dello sportello. In questo modo si evita che, giocando, i bambini possano chiudersivi all'interno mettendo a rischio la propria vita.


Se altre persone vengono istruite all'uso della lavatrice, informarle di queste importanti istruzioni di sicurezza e renderle loro accessibili.

Conservare queste istruzioni d'uso.

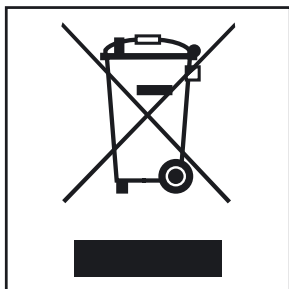
Smaltimento dell'imballaggio

L'imballaggio ha lo scopo di proteggere la merce da eventuali danni che potrebbero verificarsi durante le operazioni di trasporto. I materiali utilizzati per l'imballaggio sono riciclabili, per cui selezionati secondo criteri di rispetto dell'ambiente e di facilità di smaltimento finalizzata alla reintegrazione nei cicli produttivi.

Restituire gli imballaggi al circuito di raccolta dei materiali consente da una parte di risparmiare materie prime e dall'altra di ridurre il volume degli scarti.

 Tenere lontani dai bambini gli imballaggi come pellicole o sacchetti di plastica; pericolo di soffocamento.

Smaltimento rifiuti apparecchiature elettriche ed elettroniche (RAEE), ai sensi del Decr. Leg. 25 luglio 2005, n. 151 in attuazione delle Direttive 2002/95/CE, 2002/96/CE e 2003/108/CE sullo smaltimento dei rifiuti di apparecchiature elettriche ed elettroniche.



Il simbolo del cassonetto barrato indica che il prodotto alla fine della propria vita utile deve essere raccolto separatamente dagli altri rifiuti.

La raccolta differenziata della presente apparecchiatura giunta a fine vita è organizzata e gestita dal produttore dell'eventuale nuova apparecchiatura acquistata in sostituzione della presente, in tutti gli altri casi è a carico del detentore. L'utente che vorrà disfarsi della presente apparecchiatura e che ha disposto di acquistarne una nuova equivalente in sostituzione della medesima, quindi, dovrà contattare il produttore della nuova apparecchiatura e seguire il sistema che questo ha adottato per consentire la raccolta separata dell'apparecchiatura giunta a fine vita.

L'adeguata raccolta differenziata per l'avvio successivo dell'apparecchiatura dismessa al riciclaggio, al trattamento e allo smaltimento ambientalmente compatibile contribuisce a evitare possibili effetti negativi sull'ambiente e sulla salute e favorisce il riciclo dei materiali di cui è composta l'apparecchiatura.

Lo smaltimento abusivo del prodotto da parte del detentore comporta l'applicazione di sanzioni amministrative previste dalla normativa vigente.

Consigli per risparmiare energia

Sfruttare la massima capacità di carico di ogni programma. Rispettando il carico massimo previsto, il consumo di energia sarà ottimale in riferimento all'intera quantità di carico. Non sfruttare appieno la

capacità del cesto si rivela dispendioso a lungo termine. Dall'altro lato, però, un cestello sovraccarico pregiudica comunque il risultato di lavaggio.

Se possibile, al termine del lavaggio centrifugare sempre la biancheria al massimo numero di giri ammesso dal programma. In questo modo si risparmia tempo ed energia elettrica durante l'asciugatura.

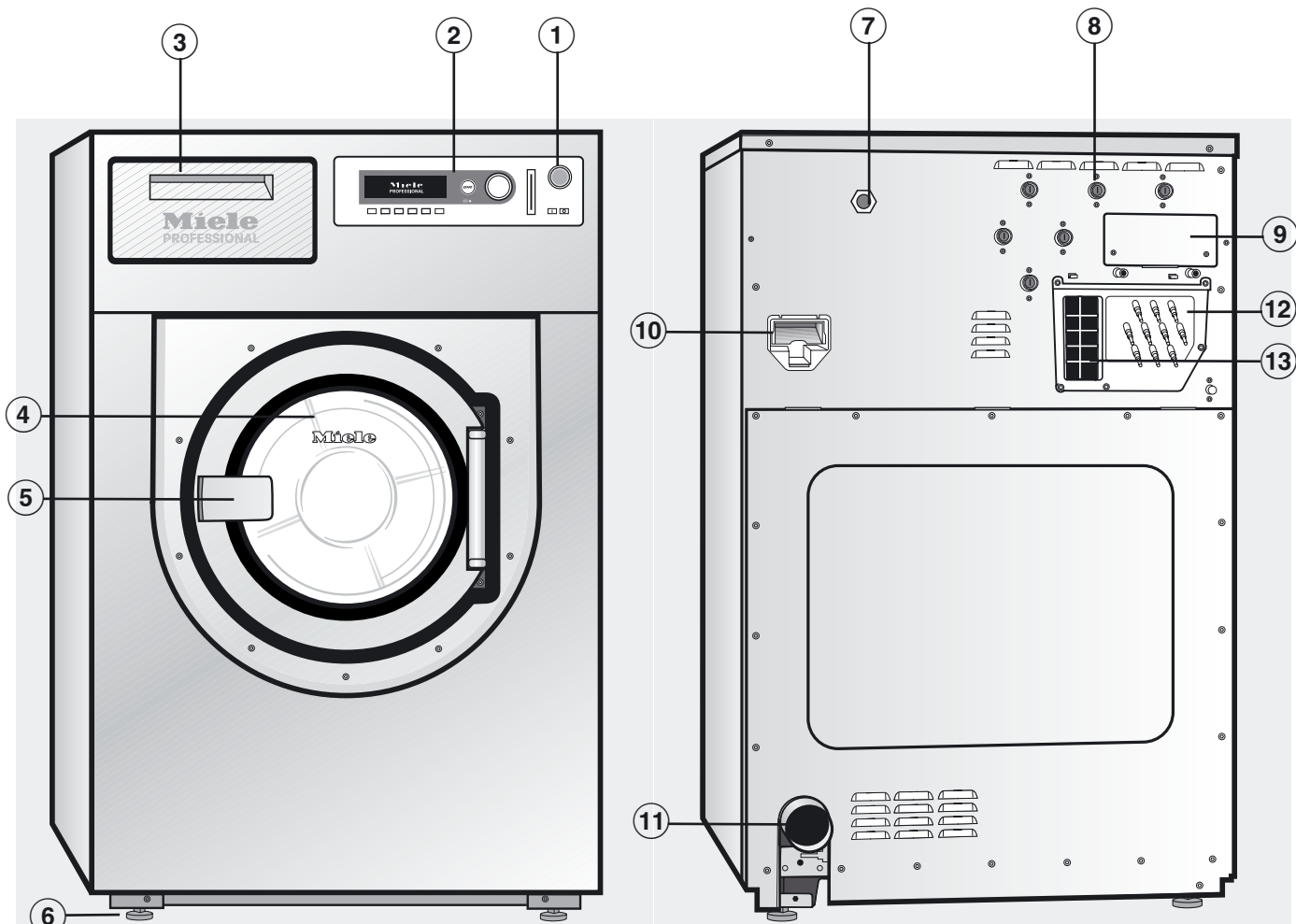
Se l'ultimo risciacquo in lavatrice viene effettuato con acqua calda, l'umidità residua della biancheria sarà minore e richiederà quindi meno tempo e energia per asciugarsi o per essere stirata nel mangano.

Quando si dosa il detersivo, rispettare le indicazioni fornite dal relativo produttore.

Il dosaggio varia anche in funzione della quantità di biancheria, della durezza dell'acqua e del grado di sporco del carico.

Scegliere il programma giusto (ad es. con prelavaggio, intenso) e le temperature adatte.

Descrizione macchina



① Interruttore d'emergenza

Premendo il pulsante rosso, la macchina si spegne.

② Pannello comandi

③ Cassetto detersivi

Lo sportellino si apre tirando la maniglia.

④ Sportello di carico

Lo sportello di carico si apre tirando la maniglia. **Non** forzare mai lo sportello!

⑤ Maniglia sportello

Per garantire una chiusura sicura dello sportello, la maniglia è dotata di un meccanismo di sicurezza.

⑥ Piedino regolabile in altezza (4 pz.)

⑦ Allacciamento elettrico

⑧ Allacciamenti idrici

⑨ Allacciamenti recupero acqua

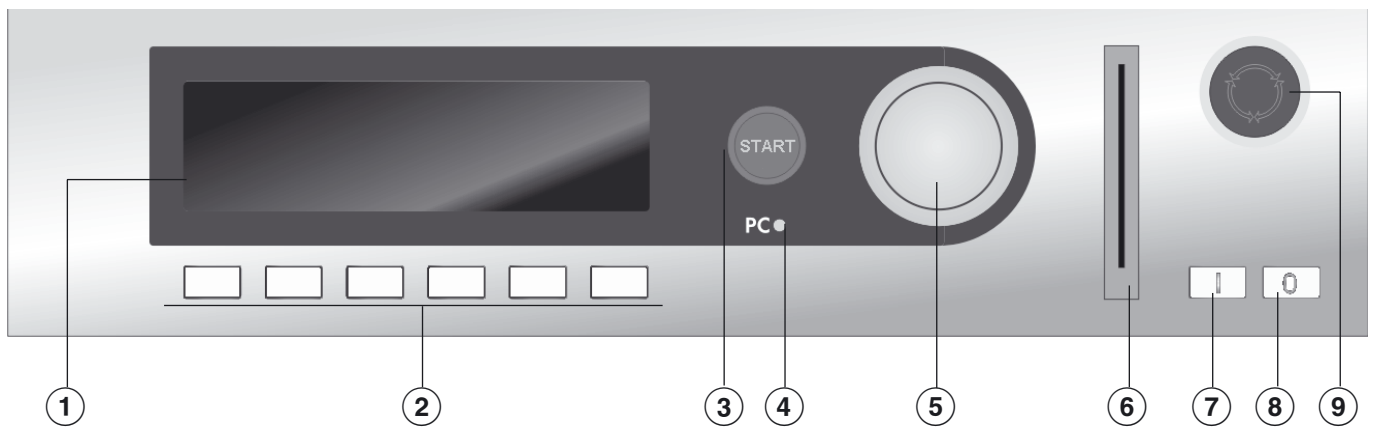
⑩ Vano per il modulo di comunicazione

⑪ Scarico acqua

⑫ Allacciamenti dosaggio detersivi liquidi

⑬ Sfiato fumane

V. capitolo "Installazione/Allacciamenti"



Funzione comandi

① Display

1	Cotone resistente	90 °C
2	Cotone colorato	60 °C
3	Cotone colorato intenso	60 °C

Dopo aver inserito la macchina, sul display compare un breve messaggio di benvenuto e poi l'elenco dei programmi. Risulta selezionato l'ultimo programma avviato.

② Tasti multifunzione

I sei tasti situati sotto il display non hanno un'unica funzione; eseguono i comandi indicati in loro corrispondenza sul display, che possono essere di volta in volta diversi.

Premendo il tasto, il comando corrispondente sul display risulta evidenziato.

Programmando "Funzione tasti" su "diretto" possono essere memorizzati sui tasti 1-6 i primi sei programmi dell'elenco.

③ Tasto Start

Nel momento in cui un programma è potenzialmente pronto per essere avviato, la ghiera luminosa del tasto Start lampeggia. Premendo questo tasto, il programma si avvia. Premendolo ancora una volta a programma avviato, il display ritorna alla schermata precedente all'avvio del programma.

④ Interfaccia ottica PC

Tramite questa interfaccia è possibile trasmettere dati dal PC (con apposito software) al comando elettronico della macchina e viceversa.

L'interfaccia è comodamente situata sul frontale della macchina per favorire l'allacciamento.

⑤ Selettore multifunzione

Ruotando il selettore si selezionano le diverse voci del display; premendone il pulsante interno si conferma la selezione, quindi si memorizza la modifica.

⑥ Lettore carta chip

Introducendo l'apposita carta nella fessura, è possibile avviare i programmi di lavaggio che vi sono memorizzati.

Inserire la carta nella direzione indicata dalla freccia.

⑦ I Interruttore ON

Per accendere la macchina.

⑧ 0 Interruttore OFF

Per spegnere la macchina.

⑨ Interruttore spegnimento d'emergenza

Da azionare solo in caso di pericolo.

Premendo il pulsante rosso la macchina si spegne immediatamente. Per sbloccare il pulsante una volta rimossa la causa del pericolo, ruotarlo verso destra.

Per proseguire il programma eventualmente interrotto, premere il tasto "START".

Descrizione macchina

Tasti multifunzione

Premendo il tasto, la funzione si attiva; premendolo di nuovo la funzione si disattiva.

 Stop/Fine

A programma avviato, il tasto di destra viene usato come tasto Fine.

Premendo questo tasto si interrompe un programma in corso oppure si conclude un programma interrotto.

+  Aggiunta blocco

Il blocco corrispondente (ad es. prelavaggio) viene aggiunto al programma.

 Stop inamidare


Premere questo tasto se la biancheria deve essere inamidata.

 Stop centrifuga

Premere questo tasto se si vuole escludere la centrifuga al termine dei risciacqui.

 Impostazioni

Premendo questo tasto è possibile passare temporaneamente a un'altra lingua rispetto a quella impostata.

 Ora di avvio

Premendo questo tasto appare sul display l'esortazione a immettere un orario di avvio del programma.

i Info

Premendo questo tasto, sul display compaiono delle informazioni relative al programma.

 Scarico


 Comando manuale (programmazione)

 Svolgimento rapido

È possibile saltare o ripetere alcuni blocchi programma.

 Indietro

Per tornare alla schermata precedente.

 Rimanda alla riga successiva / precedente

 Memorizza

 Programma bloccato

Se si avvia un programma bloccato, a 1 minuto dall'avvio non è più possibile interromperlo né terminarlo.

 Programma sbloccato

 Dosaggio

 Dosaggio disinserito

 Dati di esercizio

 Azzeramento (taratura)

Qualora a cesto vuoto venga visualizzato un valore diverso da 00.0.



Trasmissione dati attiva

Per le programmazioni rivolgersi all'assistenza tecnica autorizzata Miele.

La lavatrice deve essere messa in funzione per la prima volta solamente dal servizio di assistenza tecnica Miele oppure da un rivenditore autorizzato.

- Aprire i rubinetti/le valvole del gas o del vapore, predisposte dall'utente a seconda del tipo di riscaldamento.
- Premere l'interruttore principale (predisposto dal committente).
- Accendere la macchina con il tasto I "on".

Miele
PROFESSIONAL
PW 6xx7
Benvenuti

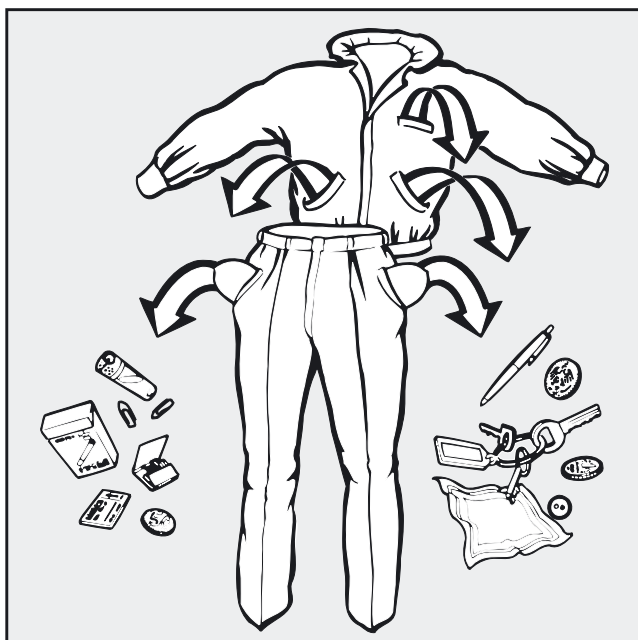
Sul display compare una schermata di benvenuto

1	Cotone resistente	90 °C
2	Cotone colorato	60 °C
3	Cotone colorato intenso	60 °C

e poi una lista di programmi (risulta selezionato l'ultimo programma avviato).

Ruotando il selettore è possibile scegliere un programma e premendo il tasto "START" è possibile avviarlo immediatamente.

Preparare la biancheria



- Svuotare eventuali tasche.

Corpi estranei (ad es. chiodi, monete, graffette...) possono danneggiare biancheria e lavatrice.

Carico massimo previsto per i programmi standard

(a biancheria asciutta)

PW 6107	PW 6137	PW 6167	PW 6207
	1 Cotone resistente 90°C 2 Cotone colorato 60°C 3 Cotone colorato 60°C intenso 4 Cotone colorato 30°C 5 Cotone colorato 30°C intenso 6 Cotone colorato Eco breve		
max. 10 kg	max. 13 kg	max. 16 kg	max. 20 kg
	7 Lava/Indossa 60°C 8 Lava/Indossa 60°C intenso 9 Lava/Indossa 30°C 10 Lava/Indossa 30°C		
max. 5 kg	max. 6,6 kg	max. 8 kg	max. 10 kg
	11 Delicati 12 Lana 30°C 13 Lana a mano 30°C		
max. 4 kg	max. 5,2 kg	max. 6,4 kg	max. 8 kg

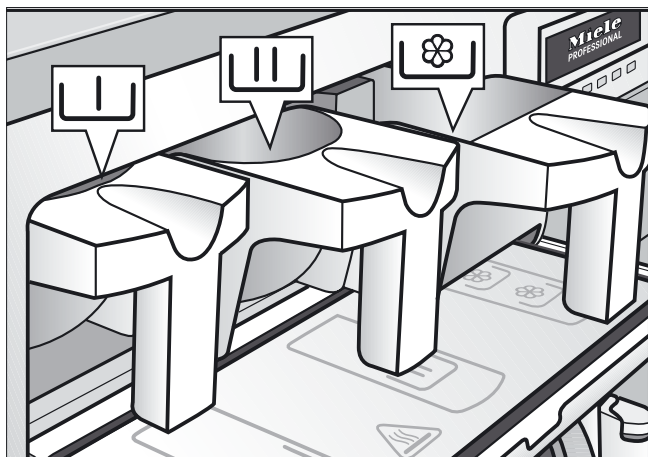
Il carico massimo degli altri programmi è riportato nella panoramica.

- Caricare nel cestello la biancheria.
- Chiudere lo sportello di carico spingendo la maniglia, non sbattere.

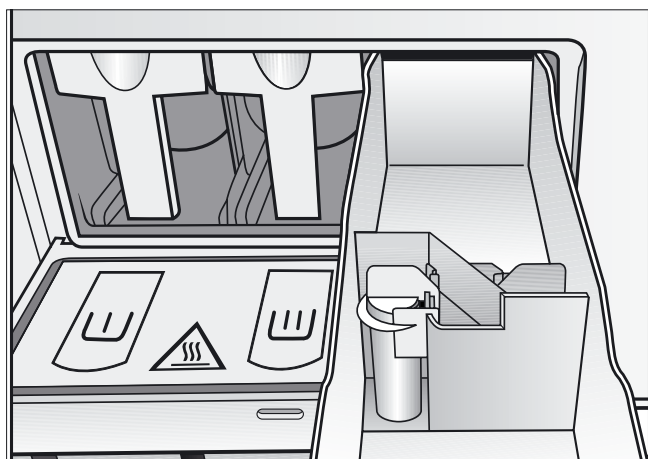
Attenzione che non rimangano impigliati dei capi di biancheria tra lo sportello e l'apertura di carico.

Lavare

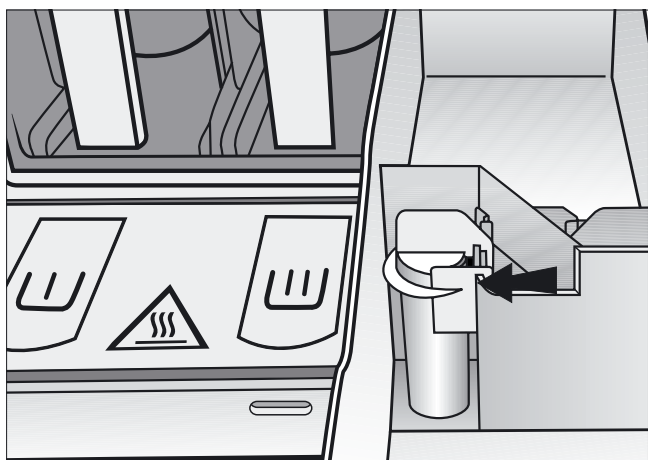
Immettere il detersivo



- Per i programmi standard caricare il detersivo per il lavaggio principale nella vaschetta ed eventualmente il detersivo per il prelavaggio nella vaschetta ; il brillantante invece va versato nella vaschetta anteriore.



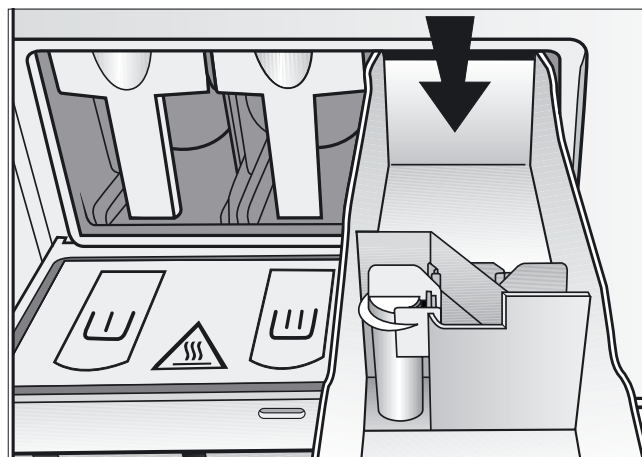
- Eventuali altri additivi liquidi possono essere caricati nella vaschetta posteriore (se è stata attivata la relativa programmazione).



- Nelle vaschette il prodotto non deve superare la tacca che segna il livello massimo, altrimenti viene immediatamente immesso in vasca.

Candeggiante

Candeggiare solo i capi che riportano sull'etichetta di trattamento tessuti il seguente simbolo: .



Il candeggiante può essere versato solo in un'apposita vaschetta in modo da evitare che venga immesso automaticamente nel secondo risciacquo. L'uso del candeggiante con tessuti colorati è sicuro solo se il produttore del capo lo autorizza espressamente.

Per il candeggiante è necessario programmare un terzo risciacquo aggiuntivo (rivolgersi all'assistenza tecnica per la programmazione).

L'uso del cloro (candeggiante) aumenta la probabilità di danneggiare i componenti della macchina.

Prodotti coloranti, decoloranti e decalcificanti devono essere adatti all'uso in lavatrice. Attenersi scrupolosamente alle indicazioni del produttore.

Dosaggio del detersivo

Evitare di dosare il detersivo in quantità eccessive perché provoca l'eccessiva formazione di schiuma.

- Non utilizzare detersivi particolarmente schiumogeni.
- Rispettare le indicazioni riportate sulla confezione del prodotto.

La quantità di detersivo da utilizzare dipende:

- dalla quantità di biancheria introdotta
- dalla durezza dell'acqua
- dal grado di sporco della biancheria.

Dosaggio

Considerare la durezza dell'acqua e le indicazioni riportate sulla confezione del prodotto.

Durezze acqua

Grado di durezza	Caratteristiche dell'acqua	Durezza complessiva in mmol/l	Durezza tedesca °d
I	dolce	0 - 1,3	0 - 7
II	media	1,3 - 2,5	7 - 14
III	dura	2,5 - 3,8	14 - 21
IV	molto dura	oltre 3,8	oltre 21

Se non si conosce il grado di durezza della propria acqua, informarsi presso la locale azienda idrica.

Macchine con riscaldamento a gas

Nelle macchine con riscaldamento a gas, la liscivia viene convogliata sulle resistenze. Questo ulteriore movimento favorisce la formazione di schiuma. Per questo è opportuno non dosare eccessivo detersivo e non usare prodotti altamente schiumogeni.

Se si forma troppa schiuma utilizzare un detersivo meno schiumogeno ed eventualmente consultare un esperto.

Scegliere un programma

- Selezionare un programma (ad es. programma **1**) ruotando il selettore.

Sul display compare ad es. la seguente schermata:

16	Scarico extra		
1	Cotone resistente	90 °C	
2	Cotone colorato	60 °C	

Funzioni supplementari prelavaggio, stop inamidare o stop centrifuga

- Confermare il programma selezionato premendo il selettore multifunzione nella sua parte centrale.

Sul display compare ad es. la seguente schermata:

1	Cotone resistente	10,0 / 10,0 kg
90 °C	Lavaggio principale	
	Risciacquo	1100 giri/min

- Aggiungere il blocco "prelavaggio" (se desiderato) premendo il tasto "Aggiunta blocco".

Dopo aver premuto il tasto "Aggiunta blocco", sul display compare:

1	Cotone resistente	10,0 / 10,0 kg
40 °C	Prelavaggio	
90 °C	Lavaggio principale	1100 giri/min

È selezionato il simbolo .

Premendolo di nuovo la funzione viene disattivata.

Se la biancheria deve essere inamidata, premere il tasto "Stop inamidare".

Se non si vuole che la lavatrice centrifughi dopo i risciacqui, premere il tasto "Stop centrifuga".

Se non si desidera apportare nessun'altra modifica al programma

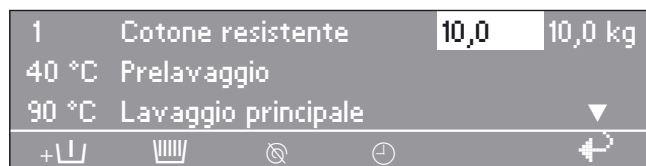
- premere il tasto "START", il programma si avvia.

Lavare

Prima dell'avvio è possibile modificare altri parametri, ad es. carico, temperatura o velocità di centrifugazione

Carico

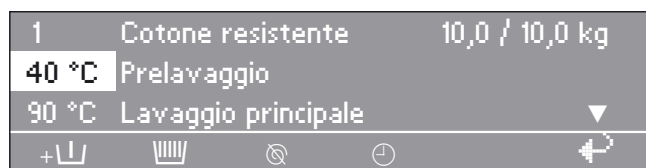
prima di premere Start immettere manualmente la quantità di carico



- Ruotare il selettore per posizionarsi sul valore di carico (v. display) e premerlo per confermare. Ruotando il selettore si modifica il valore e infine premerlo per confermare.

Temperatura in scatti da 1°C da fredda, 15°C fino a max. 95°C.

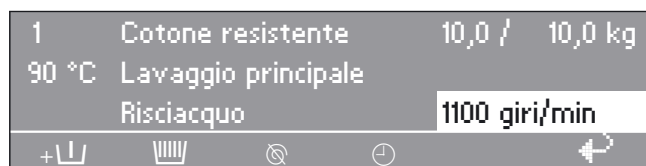
- Ruotare il selettore per posizionarsi sulla temperatura (40°C per il prelavaggio) e premerlo per confermare.



- Ruotando il selettore si modifica la temperatura e infine premerlo per confermare.

Velocità di centrifugazione in scatti di 25 giri/min da 0, 300 al massimo nr. di giri.

- Ruotare il selettore per posizionarsi sul numero di giri (1100 giri/min. per la centrifuga finale) e premerlo per confermare.



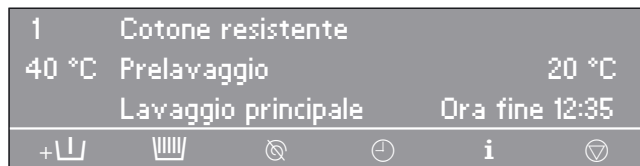
- Ruotando il selettore si modifica il numero di giri e infine premerlo per confermare.

Velocità massima di centrifugazione

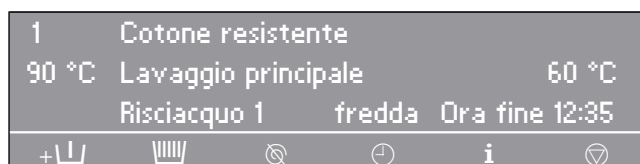
PW 6107	PW 6137	PW 6167	PW 6207
1200 giri/min	1100 giri/min	1150 giri/min	1100 giri/min

- Premere il tasto "START", il programma si avvia.

Una volta avviato il programma, sul display compare lo svolgimento.

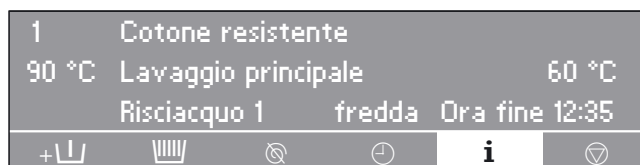


Nella seconda riga del display (in questo caso prelavaggio) compare inoltre la temperatura attuale della liscivia.

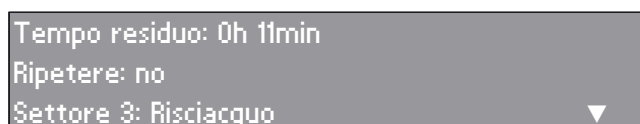
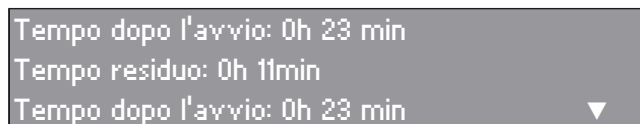
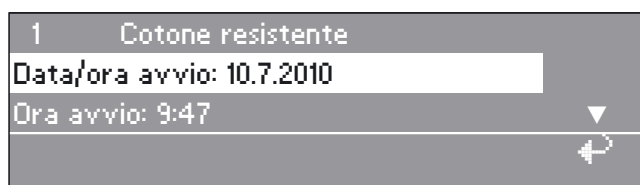


Una volta terminato il blocco "prelavaggio", nella seconda riga compare il blocco del lavaggio principale con la temperatura attuale della liscivia. Nella riga sotto è visualizzato il blocco successivo, in questo caso il primo risciacquo.

A destra sul display si indica invece l'ora in cui il programma terminerà.




Premendo il tasto **i** "Info", sul display compaiono ulteriori indicazioni sul programma di lavaggio, ad esempio:



Blocco prog. 2: Risciacquo 2
 Scatto: Tempo lavaggio 1
 Livello reale: 22 mm ▼

Livello selezionato: 60 mm
 Temperatura reale: 35 °C
 Temperatura selezionata: 60 °C ▼

1 Cotone resistente
 Numero di giri: 40 giri/min
 Ritmo di rotazione: 12 / 3 ▲ ↻

- Con il tasto  "Indietro" si torna allo svolgimento del programma.

Aprire lo sportello di carico al termine del programma

Al termine del programma, una volta che il cestello è fermo e non vi si trova più acqua sul display compare questo messaggio:

1 Cotone resistente
 Fine programma
 Lo sportello può essere aperto
 ⊕ ⏏ ↻

Un segnale acustico suona per 5 secondi per segnalare la fine del programma.

- Aprire lo sportello afferrando la maniglia.

Nota: se non si riesce ad aprire, spingere un po' in avanti lo sportello e afferrare nuovamente la maniglia.

Non forzare mai la maniglia per aprire.


- Prelevare la biancheria.


Se il programma è stato interrotto mentre c'era acqua nel cestello oppure durante la centrifugazione, sul display compare il seguente messaggio:

1 Cotone resistente
 Fine programma - acqua in macchina
 ⏏ ⊕ ⏏ ↻

oppure

1 Cotone resistente
 Tamburo ancora in movimento
 ⊕ ⏏ ↻

 Lo sportello è bloccato. Non tentare mai di aprire lo sportello forzando.

- Premere il tasto multifunzione  "Scarico" oppure selezionare il programma Centrifuga extra e avviarlo col tasto "START".
 Al termine del programma aprire lo sportello.

Se non ci sono altri programmi da avviare

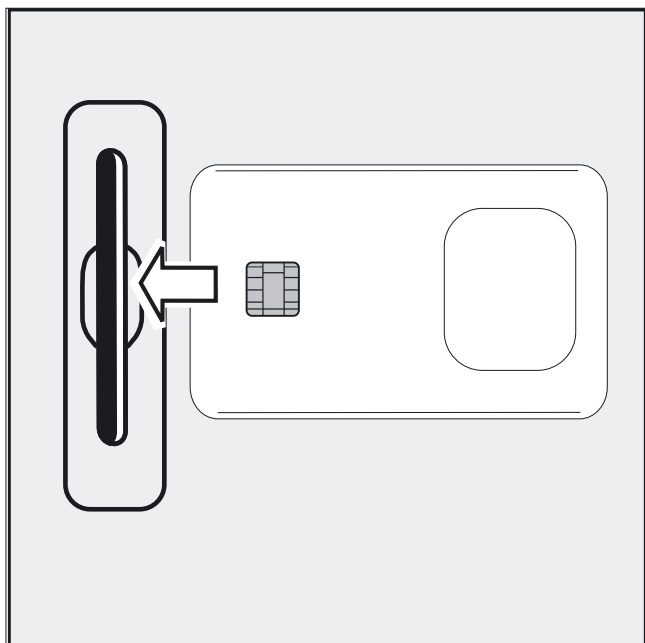
- Spegnerne la macchina con il tasto **0** "off".
 Disinserire l'interruttore principale (predisposto dal committente).
- Chiudere le valvole/i rubinetti dell'acqua, del gas e del vapore.

Lavare con la carta chip

Ci sono carte con programmi specifici per un determinato modello di macchina e carte universali.

- Accendere la macchina con il tasto I "on".

Compare il messaggio di benvenuto



- Introdurre la carta.


Sul display compaiono i programmi che sono memorizzati sulla carta.

Funzionamento a carta chip		
17	Maschere	45 °C
18	Lava/Indossa	60 °C

Il display mostra anche icone per il menu, il selettore, il programma e un tasto di ritorno.

- Scegliere un programma ruotando il selettore multifunzione. Confermare premendo il selettore al centro.
- Premere il tasto "START", il programma si avvia.

Una volta premuto il tasto "START" la carta può essere estratta dal lettore. Una volta terminato, il programma viene cancellato.

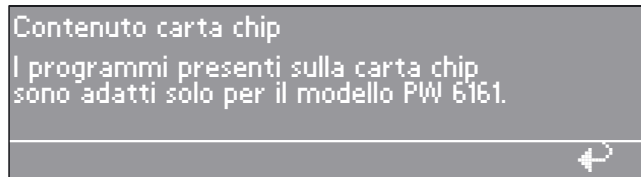
 Non introdurre alcun altro oggetto nella fessura.

Se la carta viene introdotta al rovescio, sul display compare la seguente segnalazione:



- Infilare correttamente la carta nel lettore.

Se si tratta invece di una carta non adatta al modello di macchina, compare la seguente segnalazione:



- Introdurre la carta corretta.

Funzionamento specifico a seconda del carico

A determinati carichi che richiedono procedure di lavaggio speciali viene allegata una carta chip con il relativo programma.

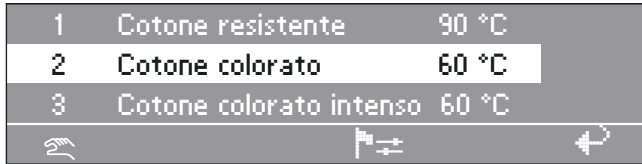
Questa funzione può essere attivata dal livello gestore entrando nel menù "Carico di biancheria".


L'elettronica della macchina a questo punto accetta solo carte con memorizzato **un** programma specifico per il carico. L'accesso ai programmi normalmente memorizzati non è concesso.

Modifica temporanea della lingua

Prima di avviare il programma è possibile modificare temporaneamente la lingua del display seguendo le bandierine.

Il display ritorna alla lingua precedentemente impostata 5 minuti dopo il termine del programma e a sportello aperto.



Se si preme il tasto multifunzione , compare il seguente display:




- Confermare "Lingua" premendo il selettore.



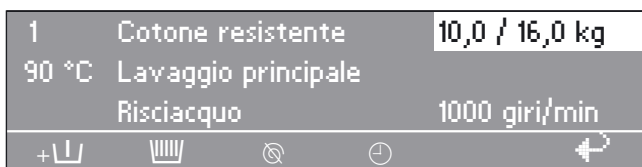
- Ruotare il selettore, selezionare la lingua desiderata e confermare premendolo all'interno.

Orario di avvio

Se l'avvio di un procedimento deve essere programmato a una certa ora, è possibile selezionare l'orario di avvio con il tasto .

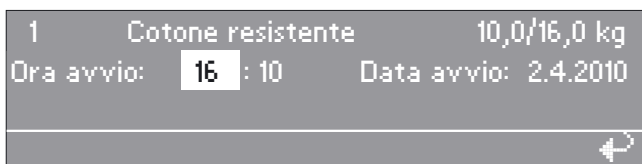
Posticipare l'avvio

Dopo aver scelto un programma, sul display compare ad es. la seguente schermata:



- Premere il tasto  "Ora di avvio".

Sul display compare ad es. la seguente schermata:



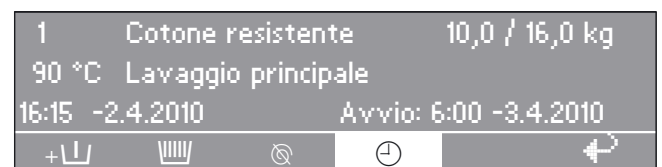
Compaiono sempre l'ora e la data correnti. Il campo delle ore è selezionato.

- Premere il selettore se si vuole modificare l'ora. Ruotare il selettore per modificare l'ora e infine premere per confermare.
- Ruotare di nuovo il selettore per passare al campo dei minuti e confermare. Ruotare fino a raggiungere i minuti desiderati e infine confermare premendo il selettore.
- Ruotare di nuovo il selettore per passare al giorno (data) e confermare. Ruotare fino a raggiungere il giorno desiderato e infine confermare premendo il selettore.
- Eventualmente modificare anche il mese e l'anno procedendo allo stesso modo.

Una volta impostate data e ora desiderate

- Premendo il tasto "START" il programma si avvierà all'ora e nel giorno impostati.



Sul display compare:




Sul display compaiono l'ora e la data correnti e l'ora e la data di avvio programmate.

- Se nel frattempo si apre lo sportello di carico, è necessario premere poi di nuovo il tasto "START".

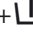
Annullare l'avvio posticipato

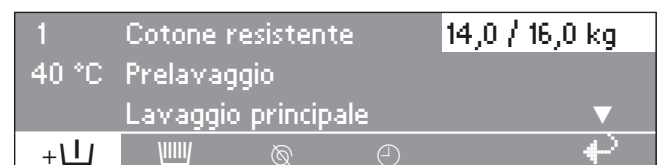
Se si preme il tasto  "Ora di avvio", oppure prima dello Start il tasto  "Indietro", l'intervento non viene memorizzato.

Aggiungi prelavaggio

Premendo il tasto  "Aggiunta blocco" prima di avviare il programma è possibile aggiungere un prelavaggio ai programmi standard da **1** a **10** (indicato per biancheria molto sporca).

Premendo di nuovo il tasto la funzione viene annullata.

Dopo aver premuto il tasto  "Aggiunta blocco", sul display compare:





Il campo "" risulta selezionato.

Funzioni supplementari

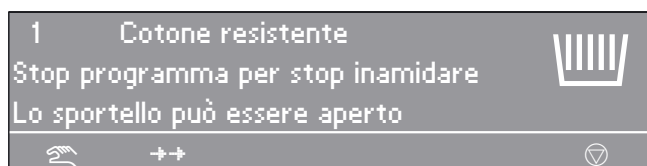
Inamidare

Amido nella vaschetta


È possibile inamidare in tutti i programmi standard (tranne Centrifuga extra e Scarico extra); basta programmare lo "Stop Inamidare" premendo il tasto  prima dell'avvio.

Il campo  risulta selezionato.

Premendo di nuovo il tasto la funzione viene annullata.



Quando viene raggiunto lo scatto "Stop inamidare", sul display lampeggia la scritta "Stop inamidare".

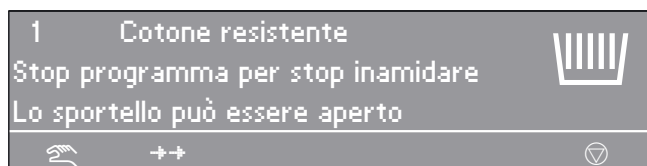
Versare l'amido (preparato seguendo le istruzioni riportate sulla confezione) nella vaschetta anteriore  mentre vi affluisce l'acqua. Eventualmente diluire l'amido con dell'acqua. La durata di lavaggio viene automaticamente prolungata di 4 minuti.

Premendo il tasto "START", il programma prosegue.

Amido direttamente nel cestello


Quando viene raggiunto lo scatto "Stop inamidare", aprire lo sportello di carico e aggiungere l'amido opportunamente preparato (v. indicazioni riportate sulla confezione). Chiudere lo sportello.


Sul display compare:



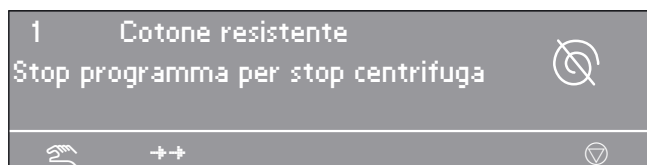
Premere il tasto "START"; il programma prosegue.

Escludi centrifuga

È possibile escludere la centrifuga in tutti i programmi standard (tranne Centrifuga extra); basta programmare lo "Stop centrifuga" premendo il tasto  prima dell'avvio.

Il campo  risulta selezionato.

Premendo di nuovo il tasto la funzione viene annullata.




Quando viene raggiunto lo scatto "Stop centrifuga", sul display lampeggia la scritta "Stop centrifuga".

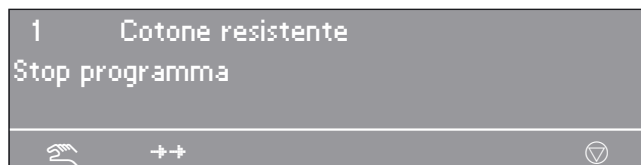
Premendo il tasto  "Stop/Fine", il programma termina senza centrifugare e con acqua nel cestello.

Per proseguire invece centrifugando, premere il tasto "START".

Interrompere il programma


Per interrompere il programma premere il tasto  "Stop/Fine".

Il programma resta sospeso.

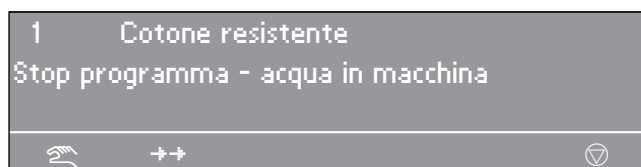


Per proseguire premere il tasto "START".

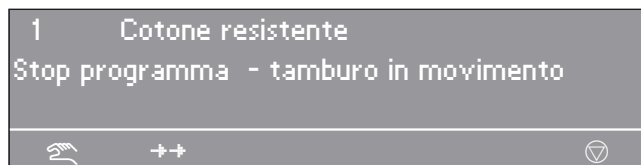
Terminare un programma


Se il programma deve essere terminato, premere due volte di seguito il tasto  "Stop/Fine".

Se il programma è stato interrotto durante la centrifugazione o con acqua nel cestello, sul display compare ad esempio quanto segue:



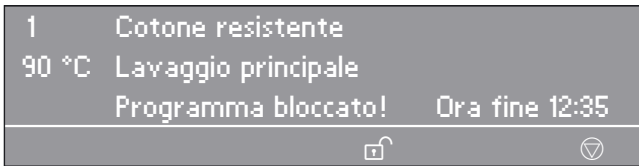
oppure:



Per poter aprire lo sportello, premere il tasto multifunzione  "Scarico" oppure selezionare il programma Centrifuga extra e avviarlo col tasto "START".

Terminare programmi bloccati

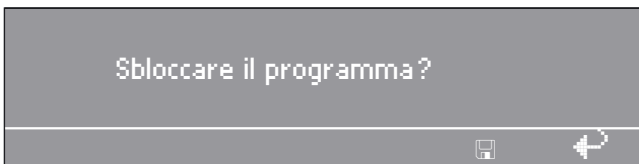
Se il programma è bloccato, non è possibile interromperlo né terminarlo.



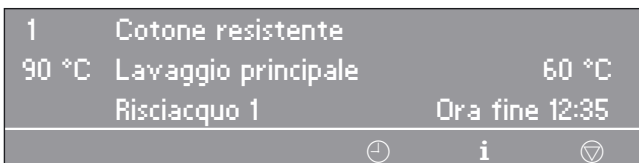
Sul display compare questo messaggio se si tenta di interrompere o terminare un programma bloccato premendo il tasto "Stop/Fine".

Tuttavia, premendo il tasto "Sbloccare" e immettendo la password corretta, il programma si sblocca.

Dopo aver immesso la password sul display compare il seguente messaggio:



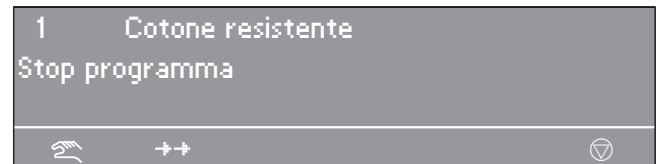
Dopo aver premuto il tasto "Memorizza", il display ritorna alla visualizzazione normale e il programma può essere terminato come precedentemente descritto.



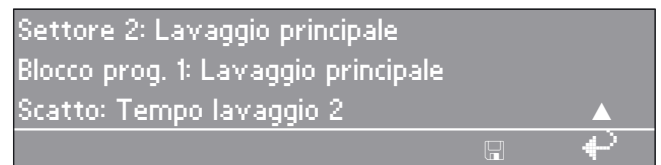
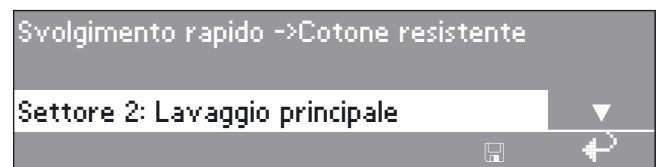
Svolgimento rapido del programma

È possibile saltare o ripetere alcuni blocchi di programma.

- Premere il tasto "Stop/Fine"; il programma si interrompe.



- Dopo aver premuto il tasto "Svolgimento rapido", sul display compare il settore, il blocco o lo scatto del programma.



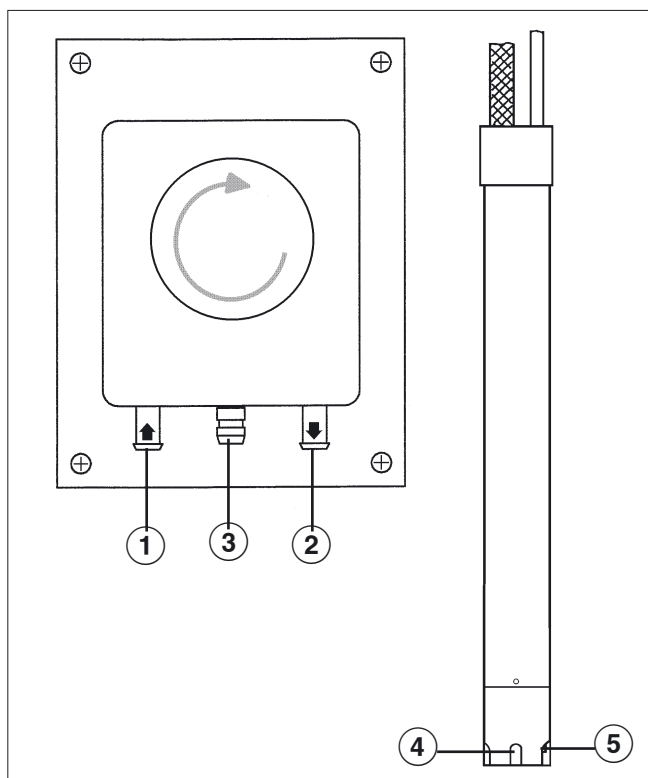
- Ruotando il selettore scegliere il settore e confermare premendo. Settore: Selezionare 1 Prelavaggio, 2 Lavaggio principale o 3 Risciacquo e confermare.
- Ruotando il selettore scegliere il blocco e confermare premendo. Blocco prog.: Scegliere Prelavaggio 1-10, Lavaggio principale 1-10 oppure Risciacquo 1-10 e confermare.
- Ruotando il selettore scegliere lo scatto e confermare premendo. Scegliere lo scatto programma desiderato e confermare.
- Premendo il tasto "Memorizza" e subito dopo il tasto "START" è possibile svolgere rapidamente il programma oppure, premendo il tasto "Indietro" si passa allo stop programma e lo svolgimento rapido non avviene.

Moduli opzionali

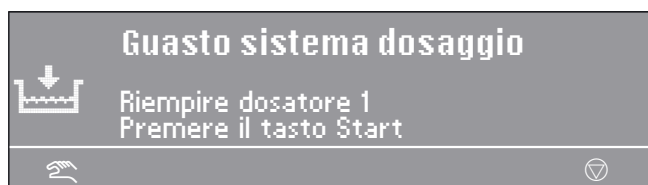
Dosaggio liquido

Pompa di dosaggio

Tubicino di aspirazione



- ① Bocchettone allacciamento tubo (in aspirazione)
- ② Bocchettone allacciamento tubo (in pressione)
- ③ Scarico (in caso di rottura del tubo)
- ④ Apertura aspirazione
- ⑤ Sonda di livello. Se il contenitore è vuoto la pompa e la macchina si disinseriscono automaticamente.



Contemporaneamente sul display viene segnalata la mancanza di prodotto.

Dopo aver riempito il contenitore, premere il tasto "START" per proseguire il programma.

Escludere il dosaggio

1	Cotone resistente	90 °C
2	Cotone colorato	60 °C
3	Cotone colorato intenso	60 °C

È possibile escludere manualmente il dosaggio liquido (mediante pompe) premendo il tasto multifunzione "Dosaggio disinserito".

In questo caso, all'avvio del programma le pompe di dosaggio vengono escluse; sul display compare, ad esempio:

1	Cotone resistente	14,0/24,0 kg
90 °C	Lavaggio principale	
	Risciacquo	1000 giri/min

Dosaggio

Attenersi alle indicazioni sulle quantità fornite dal produttore del detersivo.

Nell'usare e mescolare detersivi e prodotti speciali, attenersi scrupolosamente alle indicazioni delle relative case produttrici. Utilizzare ogni prodotto solo per lo scopo dichiarato dal produttore, in modo da evitare di danneggiare i materiali e di scatenare reazioni chimiche magari violente. Per maggiore sicurezza, chiedere conferma sull'uso di un determinato prodotto in lavatrice dal relativo produttore.

Prima dell'uso, i prodotti liquidi dovrebbero essere portati a temperatura ambiente, in modo da non comprometterne il grado di viscosità e quindi da non falsare le quantità consigliate.

Messa in funzione delle pompe di dosaggio

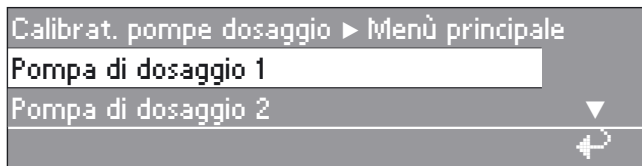
Prima di mettere in funzione le pompe si deve aspirare una quantità di detersivo liquido e impostare il dosaggio.

Regolazione del dosaggio

Tale regolazione serve per misurare la portata delle singole pompe.

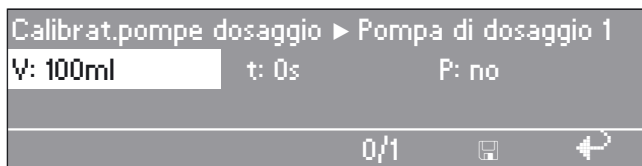
Per entrare direttamente nella regolazione a macchina disinserita:

- tenere premuto il tasto multifunzione 2.
- Infine accendere la macchina con l'interruttore "on".



Possibilità di scelta: dalla pompa 1 alla 13.

Una volta selezionata la pompa compare il seguente messaggio:

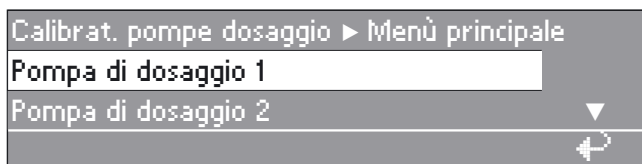


La quantità da dosare può essere impostata da 0 a 9999 ml in scatti di 1 ml.

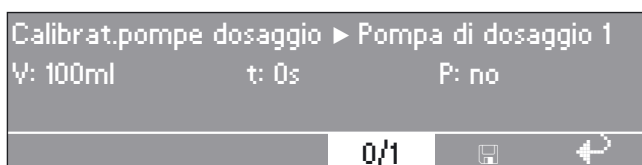
- Premere il tasto 0/1, il tubicino di dosaggio si riempie. Interrompere premendo il tasto 0/1.
- In un recipiente graduato tenere il tubicino della pompa da verificare in verticale.

⚠ Evitare il contatto con la pelle e con gli occhi. Indossare indumenti protettivi.

- Premere il tasto ↩ per tornare al menù principale.

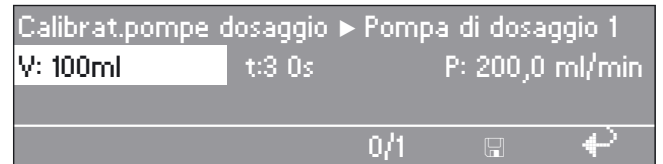


- Selezionare la pompa di dosaggio



Premere il tasto 0/1. Per bloccare la pompa premere sempre il tasto 0/1; in alternativa si ferma automaticamente dopo 60 secondi.

- Misurare la quantità fuoriuscita nel recipiente.



- Immettere il valore nel campo "V:". L'elettronica calcola la portata P in ml/min.
- Premendo il tasto ☐ "Memorizza", il valore misurato viene assegnato alla pompa.
- Allacciare di nuovo il tubicino.

Pulizia e manutenzione del sistema di dosaggio

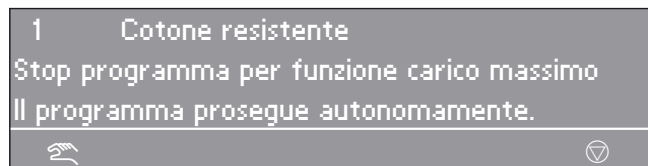
Ogni 2 settimane e sempre prima di un periodo di fermo prolungato è necessario sciacquare il sistema di dosaggio con acqua calda per evitare intasamenti e corrosioni al suo interno.

- Lavare con acqua i tubicini aspiranti.
- Posizionare i tubicini in un contenitore pieno di acqua calda (40 - 50°C).
- Effettuare la calibratura delle pompe di dosaggio (v. sopra) finché il sistema di dosaggio non è sciacquato.
- Controllare che allacciamenti, tubi, bocchettoni e relative guarnizioni siano ermetici.

Moduli opzionali

Disinserimento carico massimo di punta

Quando si attiva la funzione di carico massimo di punta il riscaldamento si disinscrive e avviene uno stop programma. Sul display compare:



Al termine della funzione, il programma prosegue automaticamente.

Modulo di comunicazione

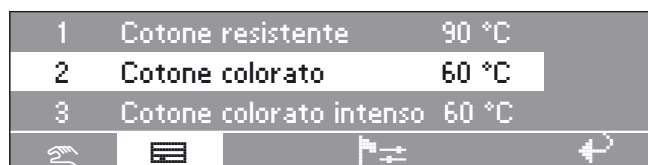
Il modulo di comunicazione permette di allacciare alla macchina un computer (PC).

L'incavo per il modulo si trova sul retro della macchina.

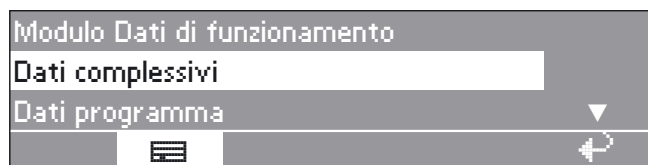
Il programma editor si può richiedere al rivenditore autorizzato Miele o all'assistenza tecnica Miele.

Dati di funzionamento

Grazie al modulo dati di funzionamento, con il tasto "Dati di esercizio" è possibile visualizzare e/o cancellare tali dati prima dell'avvio di un programma o al termine.



Premendo il tasto compare la seguente schermata:



Possibilità di scelta:

- Dati complessivi

Nei dati complessivi, vengono raccolti e sommati i dati relativi a tutti i programmi.

- Dati programma

I dati programma sono dati che vengono memorizzati durante lo svolgimento di un programma.

- Cancellare i dati

- Modulo (cancellare i dati complessivi e i dati programma)

- Dati complessivi (cancellare solo i dati complessivi)

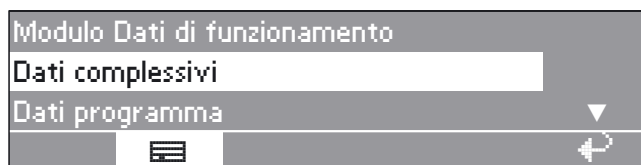
- Dati programma (cancellare solo i dati programma)

Premendo di nuovo il tasto "Dati di funzionamento" la funzione viene annullata.

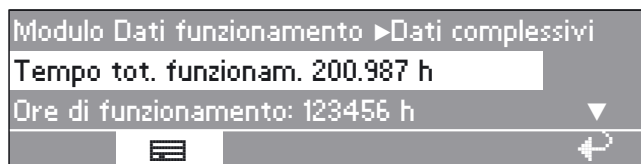
Se la memoria a disposizione nel modulo dati di funzionamento è esaurita, dopo aver premuto il tasto "START" viene segnalata la necessità di sovrascrivere dei dati.

Premendo il tasto "Indietro" oppure se non si preme il tasto "START" entro 30 secondi, il programma non si avvia e il display ritorna alla schermata del programma.

Dati complessivi



Dopo aver selezionato e confermato Dati complessivi compare ad es. la seguente schermata:



Altre possibilità di scelta:

Tempo tot. funzionam. 200.987 h

Ore di funzionamento: 123.456 h

Tempo attivaz. riscaldamento: 73.456 h

Tempo attivaz. motore: 93.456 h

Totale avvii: 23.456

Totale stop: 567

Interruzioni programma: 67

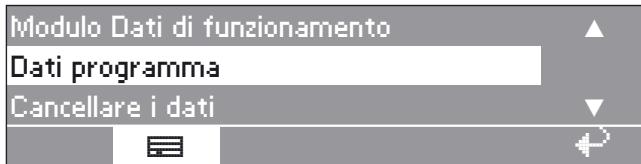
Quantità acqua: 1.234.567 l

Quantità di biancheria: 1.234.567 kg

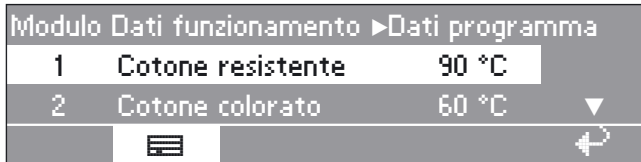
Prodotto da dosare: 2.345 l

Energia: 12.345.678 kWh

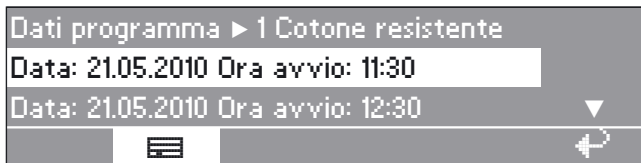
Dati programma



Dopo aver selezionato e confermato Dati programma compare ad es. la seguente schermata:



Dall'elenco dei programmi scegliere il programma desiderato e premere il selettore per confermarlo. Compare dapprima l'elenco di tutti gli avvii del programma selezionato con data e ora di avvio.



Dall'elenco di tutti gli avvii programma del programma 1 Cotone resistente scegliere l'avvio desiderato e confermare premendo il selettore.

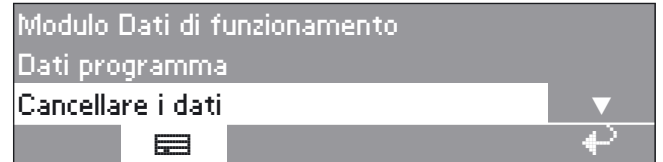


Altre possibilità di scelta:

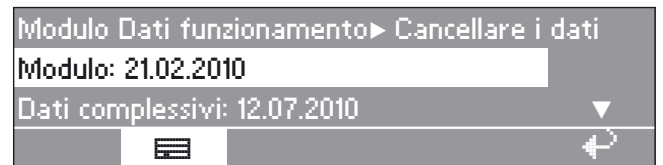
Luogo: Lehrte
 N. matr.: 12345678
 Modello: PW 6107
 Quantità di biancheria: 13 kg
 Tasto+: premuto
 Tasto Stop inamidare: premuto
 Tasto Stop centrifuga: non premuto
 Avvio programma: 11:30
 Fine programma: 12:05
 Durata complessiva: 0 h 35 min
 Energia elettrica: 12,5 kWh
 Energia gas: 0 kWh
 Energia vapore: 0 kWh
 Quantità compl. acqua: 140 l
 max. temperatura acqua: 95°C
 max. temper.acqua scarico: 45°C
 Modifica programma: 2 (dopo aver scelto e confermato premendo il selettore multifunzione vengono visualizzati solo gli ultimi 3 stop e 3 avvii).
 Guasto programma: nessuno (solo gli ultimi 3 errori vengono memorizzati).
 Area 1: Prelavaggio (dopo aver scelto e confermato premendo il selettore multifunzione può essere selezionata l'area ovvero il blocco).

Durata: 6 min
 Quantità acqua: 20 l
 Fase dosaggio 1: Quantità ml (dopo aver scelto e confermato premendo il selettore multifunzione vengono visualizzati i 6 dosaggi).
 Max. temperatura: 12°C
 Tempo di mantenimento: 6 min
 Fase dosaggio 2: no

Cancellare i dati



Dopo aver selezionato Cancellare i dati compare la seguente schermata:

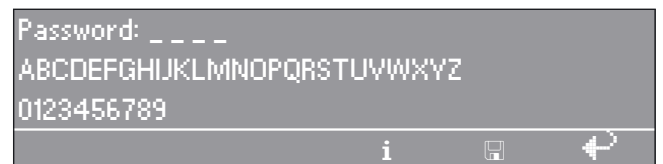


Alla voce Modulo vengono cancellati dai dati di funzionamento sia i dati complessivi, sia i dati programma.

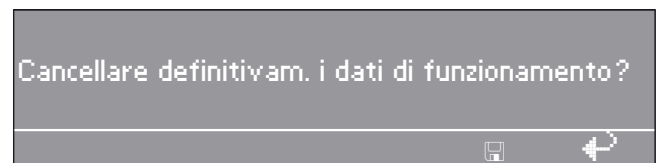
Alla voce Dati complessivi vengono invece cancellati solo i dati complessivi.

Alla voce Dati programma vengono invece cancellati solo i dati programma.

Selezionando e confermando la voce con il selettore multifunzione compare l'invito a immettere la password.



Immettendo la password corretta oppure introducendo la carta che autorizza il passaggio al livello gestore si accede alla voce desiderata. A questo punto viene richiesta un'ulteriore conferma (per sicurezza).



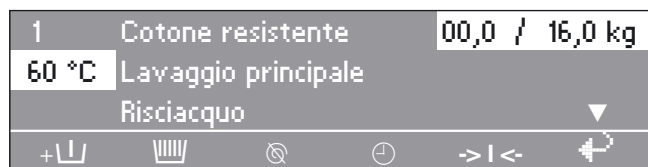
Premendo il tasto  i dati vengono cancellati.

Moduli opzionali

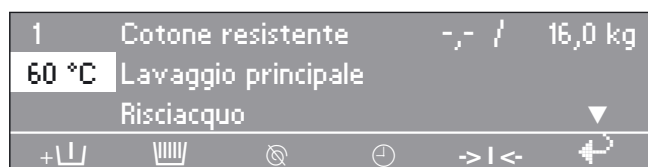
Rilevamento carico

Se la macchina è dotata di un modulo di rilevamento del carico viene visualizzato il peso della biancheria introdotta in scatti di 0,2 kg. Accanto viene visualizzato il carico massimo previsto per il programma scelto.

Se a cestello vuoto il carico segnalato non corrisponde a "00,0", azzerare con il tasto **-> | <-** "Azzerare".



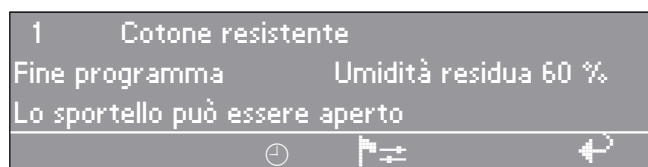
Se l'azzeramento (taratura) è avvenuto con biancheria nel cestello, al momento dell'estrazione sul display compare:



Azzerare di nuovo con il tasto **-> | <-**.

Se si rileva un sovraccarico (perché la biancheria è bagnata), dopo l'avvio del programma si tiene sempre conto del carico nominale ed è il carico nominale a essere memorizzato nel modulo dati di funzionamento.

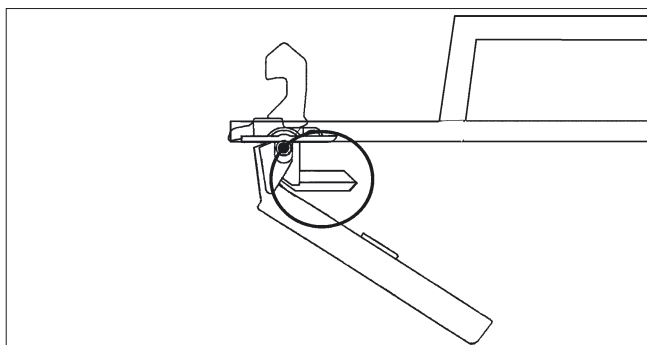
Al termine del programma, una volta che il cestello è fermo, sul display compare l'umidità residua della biancheria.



Lo sportello non si apre

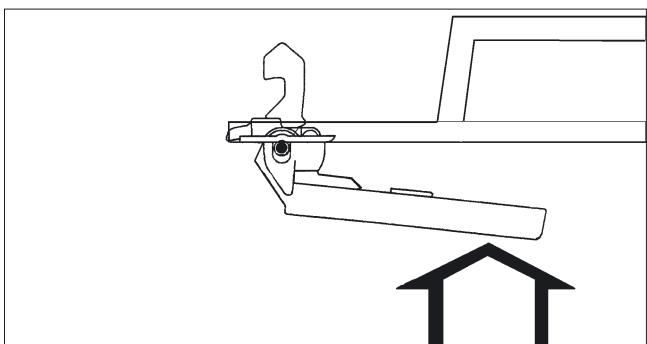
- Spingere la maniglia in avanti; disinserire e reinserire la macchina e riprovare ad aprire lo sportello.

È scattata la sicurezza della maniglia



La maniglia non funziona; non può più essere aperta né chiusa.

La sicurezza scatta per evitare di danneggiare la maniglia e la serratura nel caso in cui si tenti di aprire lo sportello con forza.



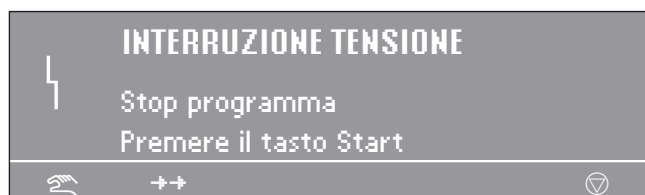
- Spingere la maniglia in avanti finché la sicurezza non scatta percettibilmente.

A questo punto lo sportello può essere aperto (sempre che non vi sia acqua nel cestello) o chiuso.

Interruzione di corrente durante il lavaggio, sbloccaggio d'emergenza dello sportello

Se l'interruzione della corrente è breve:

il programma rimane temporaneamente sospeso nell'ultimo scatto raggiunto; una volta ritornata la corrente sul display compare la seguente segnalazione:

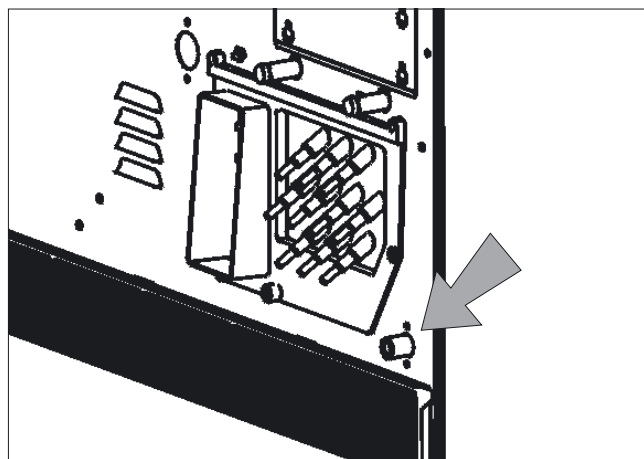


- Premere il tasto "START"; il programma prosegue.

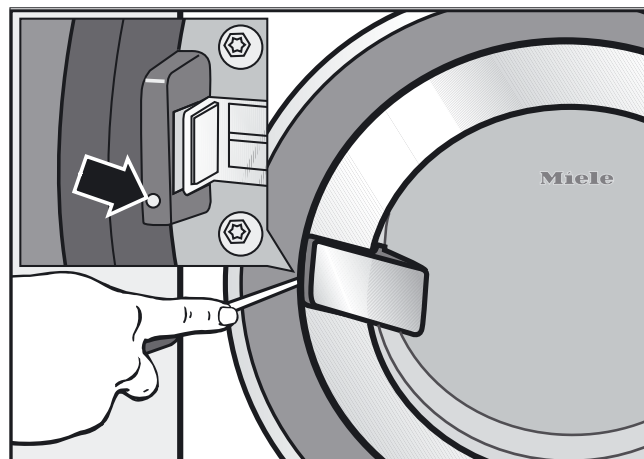
Se l'interruzione è lunga:

- Disinserire la macchina.
- Disinserire l'interruttore principale (predisposto dal committente).
- Chiudere le valvole/i rubinetti dell'acqua, del gas e del vapore.

Per poter prelevare la biancheria è necessario innanzitutto attivare manualmente la valvola di scarico e poi sbloccare, sempre manualmente, lo sportello di carico.



- Per aprire la valvola di scarico allentare la vite di sfiato (chiave da 17) situata sul retro della macchina, senza svitarla del tutto. Lasciar defluire la liscivia. Dalla vite stessa fuoriesce una piccola quantità d'acqua (ca. 100 ccm) che deve essere raccolta in una bacinella.
- Infine riavvitare la vite di sfiato e controllarne la tenuta ermetica (aprire il rubinetto dell'acqua).



- Infilare un cacciavite (lama di ca. 4 mm) nell'apertura accanto alla serratura, in modo che la lama si incastri nella scanalatura dello sblocco. Girando leggermente in senso antiorario lo sportello si sblocca. Con la mano destra spingere la maniglia e infine tirarla verso di sé per aprire lo sportello. Non forzare!
- Prelevare la biancheria.

Eccessiva formazione di schiuma: possibili cause

– Tipo di detersivo

- Utilizzare solo detersivi specifici per macchine industriali. Non utilizzare detersivi per lavatrici domestiche.

– Sovradosaggio

- Attenersi alle dosi raccomandate dalla casa produttrice del detersivo e tenere in considerazione il grado di durezza dell'acqua di rete.

– Detersivo molto schiumogeno

- Preferire un detersivo meno schiumogeno oppure consultare un esperto.

– Acqua molto dolce

- Se la durezza dell'acqua è compresa nella prima fascia, dosare una quantità di detersivo inferiore (sempre rispettando le indicazioni del produttore).

– Grado di sporco della biancheria

- Se la biancheria è solo leggermente sporca, dosare una quantità di detersivo inferiore (sempre rispettando le indicazioni del produttore).

– Residui presenti nella biancheria, ad es. detersivo

- Aggiungere un prelavaggio freddo, senza detersivo. Sciacquare molto bene la biancheria che fosse stata precedentemente messa in ammollo con detersivo.

– Poco carico

- Ridurre di conseguenza la quantità di detersivo.

– Velocità di rotazione del cestello troppo alta durante il lavaggio (comando Profitronic)

- Ridurre la velocità di rotazione e il ritmo di lavaggio.

– Lavatrici con riscaldamento a gas

Nelle macchine con riscaldamento a gas, la liscivia viene convogliata sulle resistenze. Questo ulteriore movimento della liscivia fa sì che venga sfruttato al massimo il detersivo, ma favorisce la formazione di schiuma.

- Considerare i punti ora indicati.
- Utilizzare un detersivo poco schiumogeno.
- Per macchine con comando Profitronic: in determinati casi ridurre la velocità di rotazione e il ritmo di lavaggio del cestello durante la fase di riscaldamento.

Alcuni capi si distendono durante la centrifugazione

Può succedere che durante la centrifugazione alcuni capi di grandi dimensioni (ad es. lenzuola o tovaglie) non si distribuiscano sulle pareti del cestello ma rimangano al suo interno. Questo disagio può essere prevenuto con un'apposita programmazione.

Rivolgersi all'assistenza tecnica autorizzata.


Visualizzazione avviso manutenzione

Se dopo aver inserito la macchina sul display compare la seguente segnalazione, significa che è arrivato il momento di effettuare l'opportuna manutenzione o le verifiche previste dalle leggi a cura dell'assistenza tecnica.

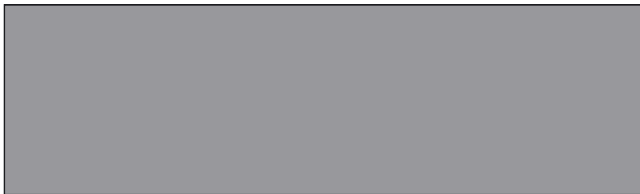


La segnalazione scompare dopo 5 secondi.

Segnalazioni guasto

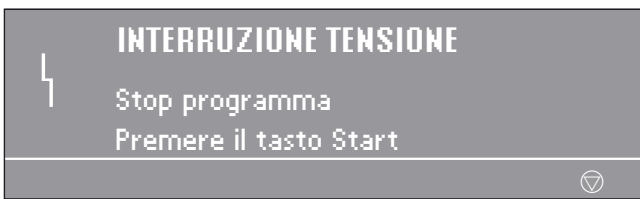
 Ogni riparazione per qualsiasi tipo di macchina (con riscaldamento elettrico, a gas o a vapore) deve essere eseguita da personale tecnico qualificato e autorizzato. Riparazioni effettuate in modo non corretto possono mettere seriamente in pericolo la sicurezza dell'utente.

Le anomalie che dovessero verificarsi dopo l'avvio del programma vengono segnalate sul display.



Il display resta scuro.
La macchina non è alimentata da corrente.

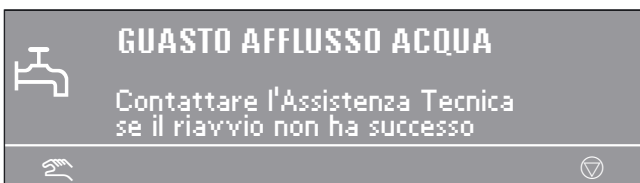
- Verificare la spina, l'interruttore principale e i fusibili (predisposti dal committente).



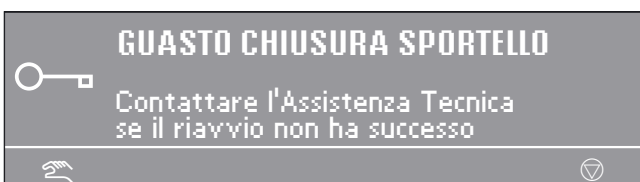
- Una volta ritornata la corrente premere il tasto "START".

Questa segnalazione può anche significare che è scattata la protezione motore.

- Lasciar raffreddare il motore.



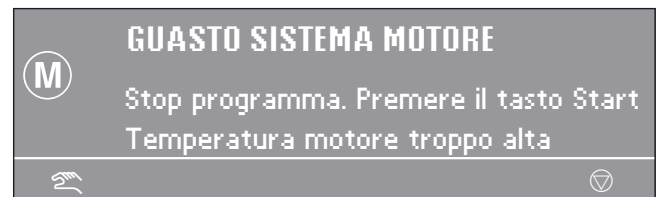
- Controllare il rubinetto dell'acqua e premere il tasto "START".



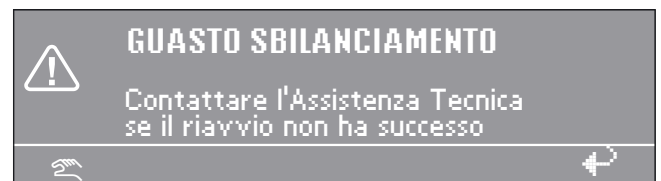
- Premere con forza sullo sportello finché la chiusura dello sportello non è chiaramente percettibile. Premere il tasto "START".



- Premendo il tasto "START", il programma prosegue senza riscaldamento. Se compare questa segnalazione mentre è in corso un programma di disinfezione, il programma viene terminato. Contattare l'assistenza tecnica.

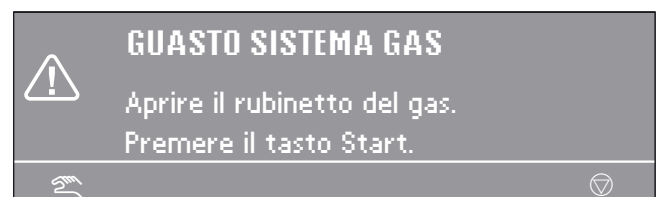


- Lasciar raffreddare il motore.



Troppo sbilanciamento, l'interruttore è scattato.

- Disinserire e reinserire la macchina e premere il tasto "START".



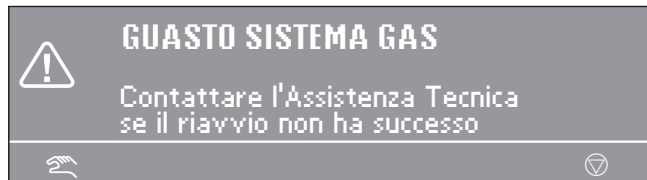
Se la segnalazione compare dopo l'avvio del programma:

- Aprire il rubinetto del gas e premere il tasto "START".

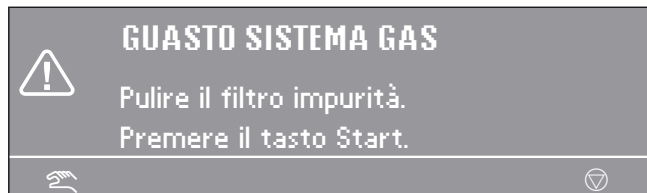
Se la segnalazione compare a metà del programma significa che c'è stato un calo della pressione del gas dovuto all'improvvisa richiesta di gas da parte di altri utilizzatori.

- Premere il tasto "START".

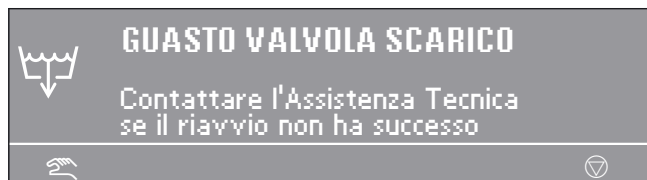
Guida guasti



- Se il riavvio non ha esito positivo, contattare il servizio di assistenza.



Pulire il filtro come descritto al capitolo "Cura e pulizia" e premere infine il tasto "START".
Nelle macchine con riscaldamento a gas un'eccessiva formazione di schiuma può determinare un guasto.

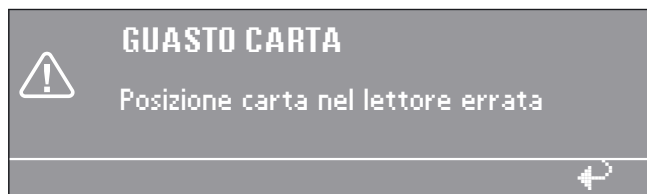


- Controllare il sistema di scarico e premere il tasto "START".

Una valvola guasta o danneggiata può essere riparata solo dal servizio di assistenza tecnica autorizzato Miele.



Sostituire il dosatore (tanica, contenitore ecc.).



- Infilare correttamente la carta nel lettore.

Assistenza tecnica

In caso di guasti rivolgersi all'assistenza tecnica autorizzata Miele.

Indicare il modello, n. di serie (SN) e n. d'ordine (M.-Nr.) riportati sulla targhetta dati,

Model									
SN:	/	o	o	o	o	o	o	o	o
Art.-Nr.		Mat -Nr.							
IBN									


visibile a sportello aperto, in alto sull'anello oppure sul retro della macchina, in alto.

Indicare al servizio di assistenza anche l'eventuale segnalazione di errore comparsa sul display.

Utilizzare solo ricambi originali Miele; anche in questo caso indicare modello, n. di serie (SN) e n. d'ordine della macchina.

Per eventuali informazioni rivolgersi all'assistenza tecnica autorizzata v. numero Servizio Informazioni sul retro.

Effettuare le operazioni di cura e pulizia possibilmente dopo l'uso della macchina.

 Non utilizzare un pulitore ad alta pressione, né un getto d'acqua continuo per pulire la macchina.

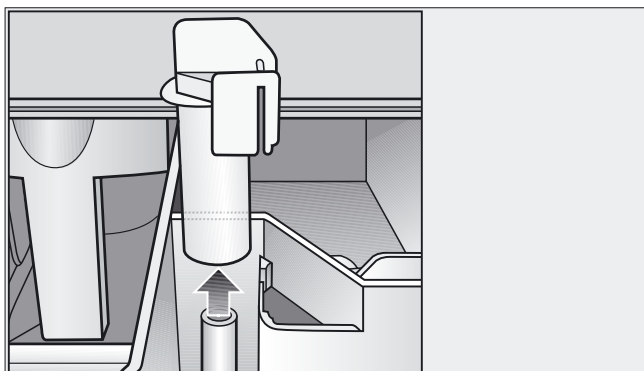
Pulire **l'involucro, il pannello comandi e le parti in plastica** con un detersivo delicato e un panno morbido inumidito e infine asciugare.

Per pulire le parti dell'involucro in acciaio utilizzare un comune pulitore specifico per acciaio.

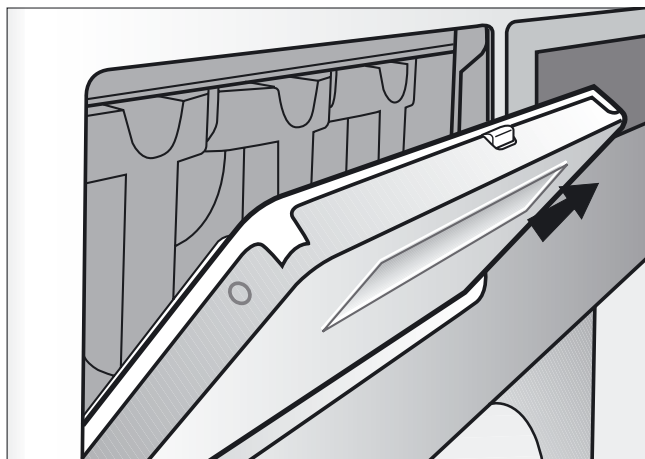
Prodotti abrasivi graffiano la superficie.

Pulire il cassetto detersivi e le relative vaschette, compreso il dispositivo di svuotamento

Dopo l'uso, pulire il cassetto detersivi e le relative vaschette con acqua calda in modo da rimuovere eventuali residui e incrostazioni. Lavare anche il dispositivo di svuotamento per gli additivi di lavaggio:



estrarlo, lavarlo con acqua calda e infine reinserirlo.



Per pulire la canaletta e il sifone del cassetto detersivi, aprire il coperchio del cassetto detersivi di 45°C. Se il sifone è intasato, pulirlo con uno scovolino per bottiglie.

Di tanto in tanto è opportuno controllare la **griglia** dello sfiato della vasca di lavaggio situata sul retro della macchina ed eventualmente pulirla.

Formazione di ruggine

Il cestello e la vasca di lavaggio sono realizzati in acciaio inossidabile non soggetto a ruggine.

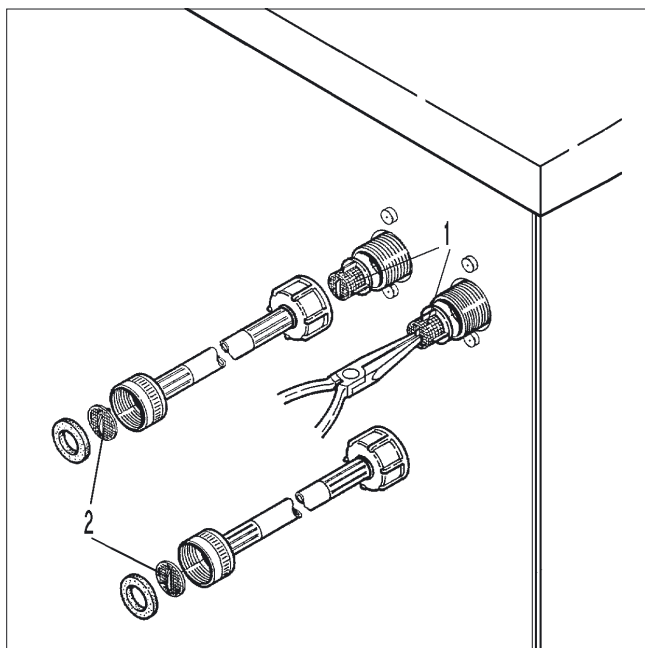
Acqua ricca di ferro o corpi estranei ferrosi (ad es. graffette, bottoni di ferro, trucioli di ferro) che vengono introdotti assieme alla biancheria possono tuttavia provocare la formazione di ruggine nel cestello e nella vasca di lavaggio.

In tal caso, pulire subito e poi regolarmente il cestello e la vasca di lavaggio con un prodotto specifico per la cura dell'acciaio.

Controllare che residui ferrosi non si depositino sulle guarnizioni dello sportello; pulire con i prodotti specifici.

Il controllo e la pulizia regolari con gli appositi prodotti servono a prevenire il problema.

Affinché il cestello si possa asciugare al termine di un programma, lasciare solo accostato lo sportello di carico, senza chiuderlo.



Controllare di tanto in tanto e se necessario pulire i **filtri** delle valvole di afflusso dell'acqua (1) e dei tubi di afflusso (2).

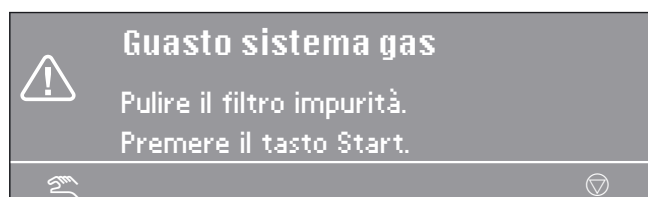
Pulire i filtri impurità

solo per macchine con riscaldamento a gas

Controllare regolarmente che il filtro non sia intasato e, in caso, pulirlo.

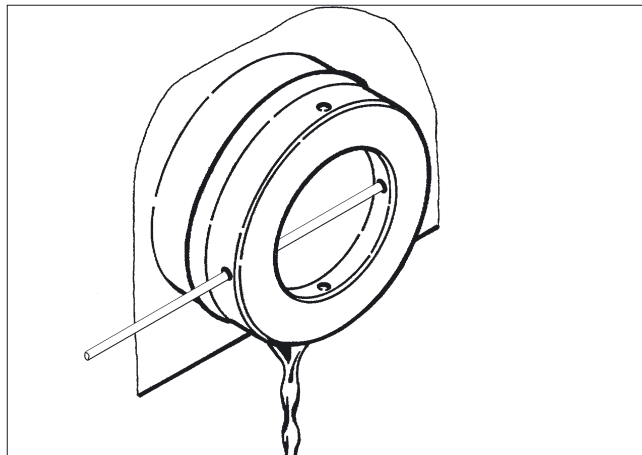
⚠ Il controllo e l'eventuale pulizia vanno eseguiti solamente al termine di un programma di lavaggio e a vasca di lavaggio vuota.

Se il filtro è intasato, sul display lampeggia una segnalazione:



Per la pulizia del filtro seguire le operazioni in questo ordine:

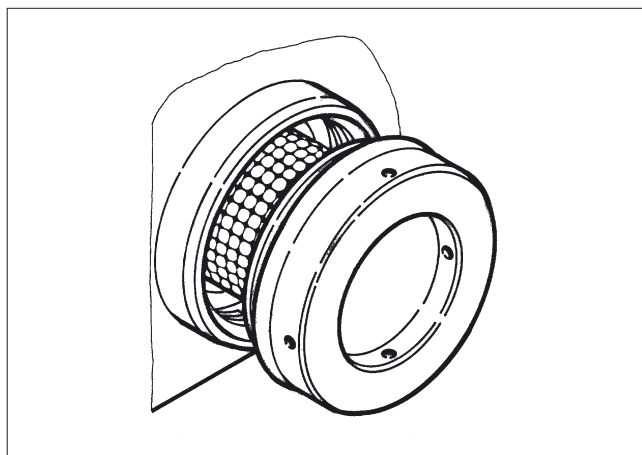
- Posizionare sotto il filtro un recipiente adatto con capacità di circa 2 litri.



- Aprire il filtro impurità ruotando verso sinistra di mezzo giro/un giro intero il coperchio. La liscivia rimane nel filtro fuoriesce.

Attenzione! Potrebbe essere bollente!

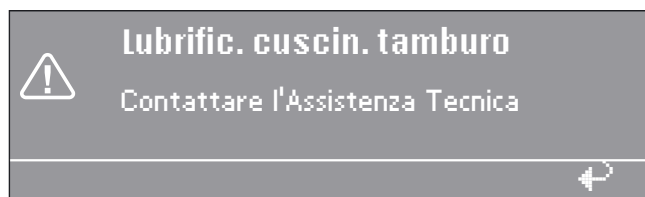
- Se necessario, svuotare il contenitore più volte.




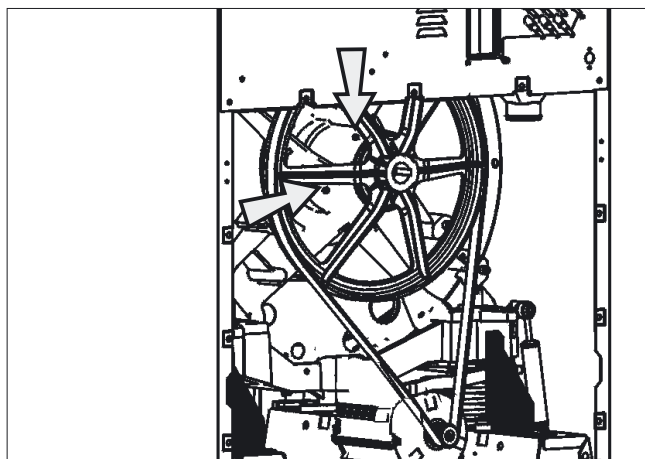
- Quando non fuoriesce più la liscivia, svitare del tutto il coperchio dal filtro. In questo modo si estrae anche il filtro da pulire.
- Pulire il filtro e l'interno dell'alloggiamento.
- Reinsерire il filtro e riavvitare il coperchio saldamente verso destra.

Cuscinetti dell'albero PW 6167, PW 6207

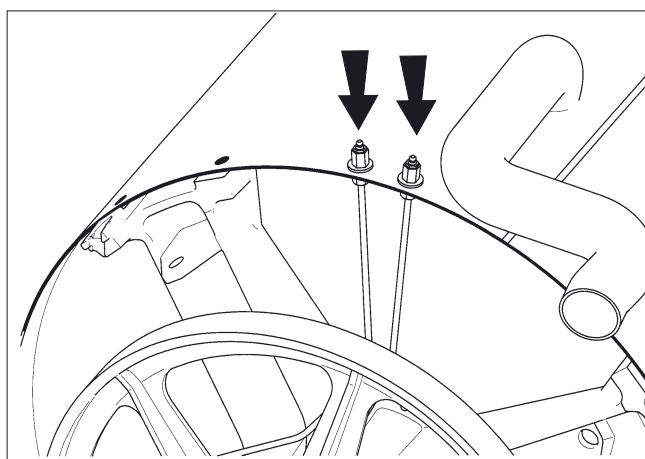
Quando è il momento di provvedere alla manutenzione, sul display compare la segnalazione:



Per cancellare questa segnalazione premere il tasto  "Indietro". La segnalazione compare ogni volta che si accende la macchina finché il tecnico non ha eseguito questo lavoro.



Lubrificare i **cuscinetti dell'albero** del tamburo con il grasso **Arcanol L 100** e vite di lubrificazione dopo ca. 1.000 ore di esercizio.




Lavatrici con riscaldamento a gas.

Fermi prolungati

Se la macchina rimane ferma per un periodo superiore alle 4 settimane, lubrificare i cuscinetti del cesto prima del fermo secondo le istruzioni di manutenzione e ruotare il cesto di qualche giro. Far ruotare il cestello di qualche giro ogni 4 settimane per evitare danni ai cuscinetti.

Installazione/Allacciamenti

La lavatrice può essere installata solo dal servizio di assistenza tecnica Miele oppure da un rivenditore autorizzato.

 Questa lavatrice può essere utilizzata solo per biancheria che non sia impregnata di sostanze pericolose o infiammabili.

Per evitare danni dovuti al gelo, non installare mai la lavatrice in ambienti dove può gelare.

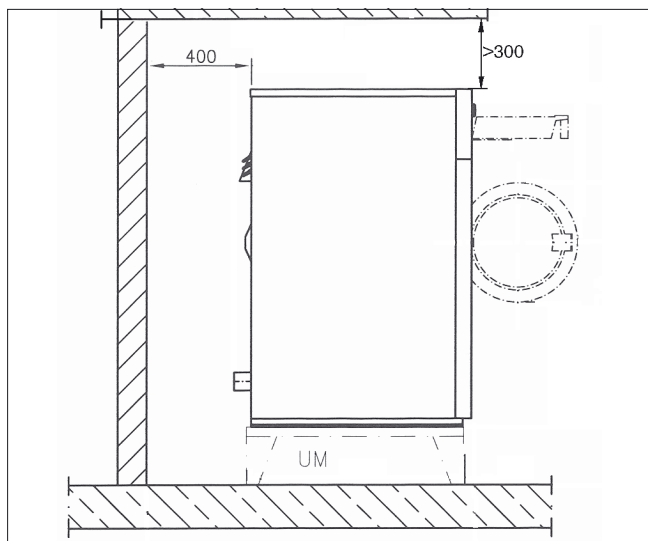
Per spostare la macchina all'interno della stanza, utilizzare un sollevatore a forche.

Rimuovere con attenzione l'imballaggio utilizzando strumenti adatti.

Sollevarre la lavatrice dal pallet con il muletto.

Non installare la macchina su tappeti o moquette perché possono ostruire le aperture di aerazione sul fondo.

Per facilitare successivi interventi di manutenzione da parte dell'assistenza tecnica, rispettare le misure minime (compresa la distanza dal muro con accesso) indicate.



Distanza minima dal muro per interventi di manutenzione: 400 mm.

Affinché la lavatrice funzioni correttamente, è importante che sia posizionata perfettamente in orizzontale. Regolando i piedini, registrare la lavatrice di modo che sia in bolla.

Spostare la macchina solo se tutte le parti di rivestimento sono montate.

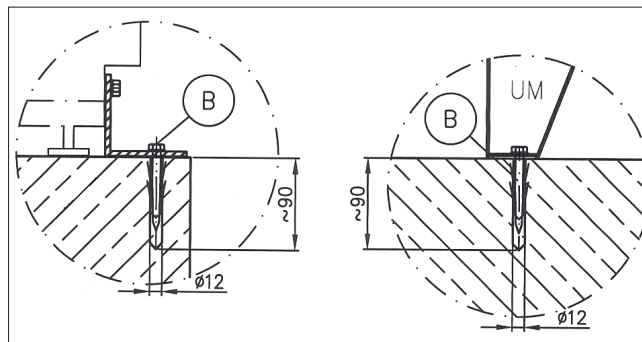
Fissare la macchina

Le lavatrici con riscaldamento a gas devono essere fissate a pavimento. Il materiale di fissaggio è allegato.

Posizionamento su zoccolo (o base)

Per il posizionamento su zoccolo fissare la lavatrice alla base o allo zoccolo in cemento.

La base deve essere fissata al pavimento.

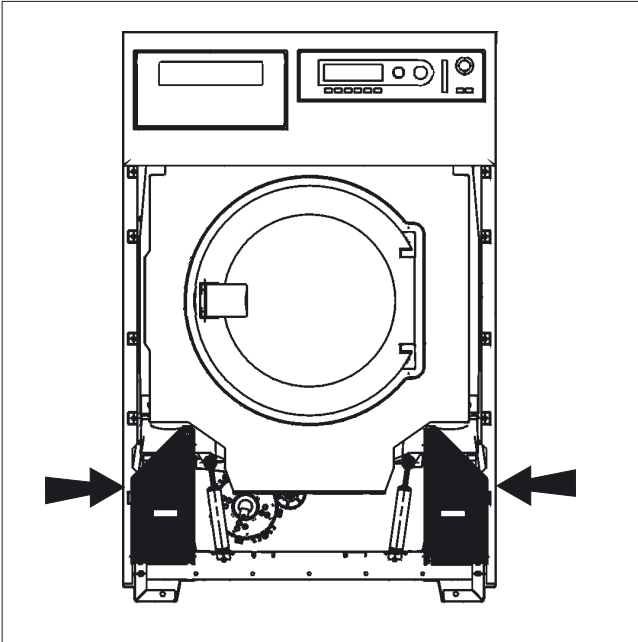


Zoccolo di cemento/pavimento

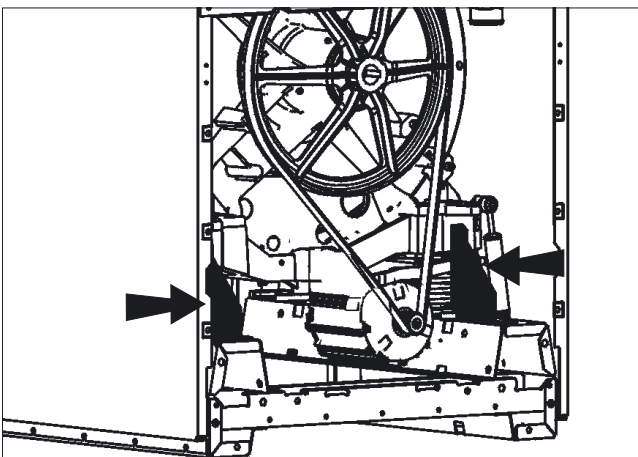
Base Miele

Sicurezze trasporto

Le sicurezze trasporto (2 davanti e 2 dietro) sono fissate ciascuna con 3 viti esagonali e possono essere rimosse solo una volta che è stata posizionata la macchina e prima di metterla in servizio per la prima volta.



Per toglierle bisogna smontare la parete anteriore e quella posteriore della macchina. Svitare le viti dal bordo inferiore della parete anteriore e togliere quest'ultima.



Svitare le viti sulla parete posteriore e togliere quest'ultima.

Conservare le sicurezze trasporto! Devono infatti essere rimontate se la macchina viene trasportata.

Installazione/Allacciamenti

Allacciamenti necessari

WW Acqua calda

KW Acqua fredda

KWH Acqua dura fredda calda

EL Allacciamento elettrico

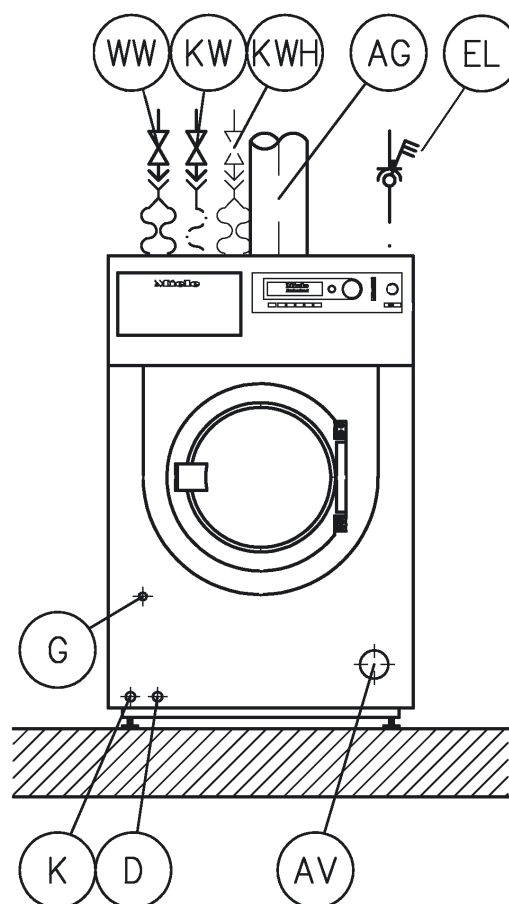
AG Gas di scarico (macchine con riscaldamento a gas)

G Allacciamento a gas (macchine con riscaldamento a gas)

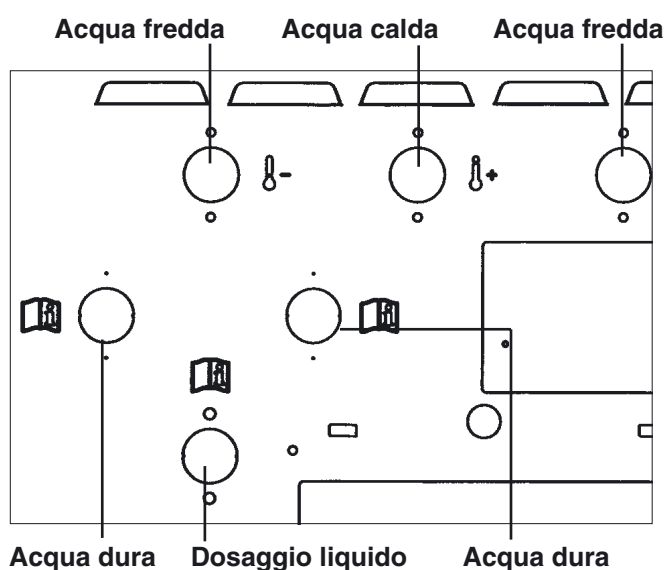
AV Scarico acqua

D Allacciamento vapore (macchine con riscaldamento a vapore)

K Scarico condensa (macchine con riscaldamento a vapore)



Allacciamenti idrici alla macchina



Allacciamento idrico

La macchina va allacciata a un sistema di alimentazione idrica costruito secondo DIN 1988 e deve essere dotato di una valvola (rubinetto) di chiusura dell'acqua. L'allacciamento deve essere effettuato da un tecnico abilitato, nel rispetto delle norme nazionali vigenti in materia.

- DVGW (Germania)
- ÖVGW (Austria)
- SVGW (Svizzera)
- Rispettare le norme emanate dalla locale azienda di fornitura dell'acqua.

Allacciare l'afflusso / lo scarico dell'acqua

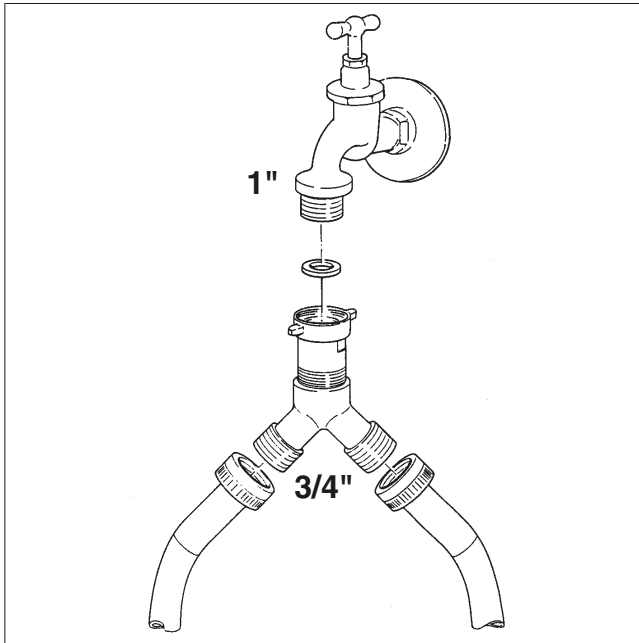
Per garantire il corretto funzionamento, la pressione dell'acqua (pressione di flusso) deve essere compresa tra 100 kPa (1 bar) e max. 1000 kPa (10 bar).

Per l'allacciamento idrico utilizzare i set di tubi allegati.

In caso di sostituzione, non utilizzare tubi di qualità inferiore: la pressione di scoppio deve essere di almeno 7000 kPa (70 bar) e devono resistere a temperature di almeno 90°C. Lo stesso vale per la rubinetteria. I ricambi originali soddisfano queste caratteristiche.

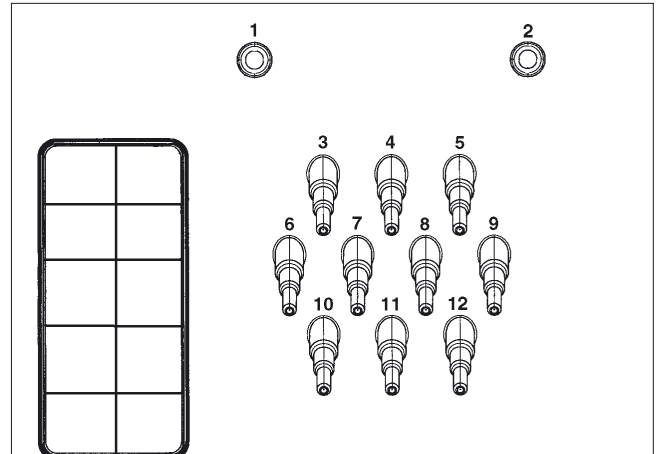
L'acqua calda in afflusso non deve superare i 70°C.

Allacciamento solo all'acqua fredda

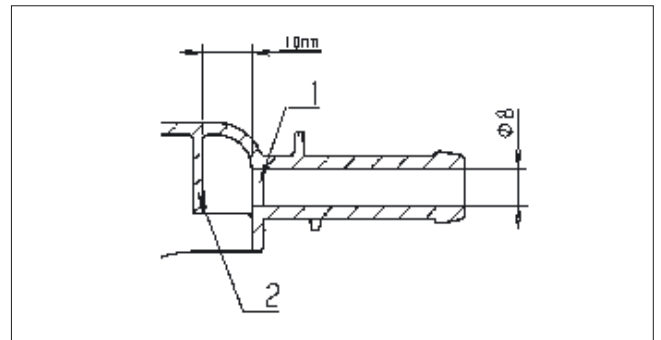


Il raccordo a Y è allegato.

Allacciamento prodotti chimici al cassetto miscelatore dei prodotti liquidi



Gli allacciamenti **1** e **2** sono riservati a prodotti pastosi. Questi bocchettoni sono chiusi; per aprirli dotarsi di trapano con una punta da 8 mm.



Attenzione a perforare solo la prima parete (1): 10 mm, più avanti ce n'è un'altra che serve come deflettore (2).

Se gli allacciamenti non servono più devono essere richiusi.

Gli allacciamenti da **3** a **12** sono riservati ai prodotti liquidi. Questi bocchettoni sono chiusi; per aprirli bisogna utilizzare un seghetto e tagliarli in base al diametro del tubo.

Se gli allacciamenti non servono più, devono essere richiusi.

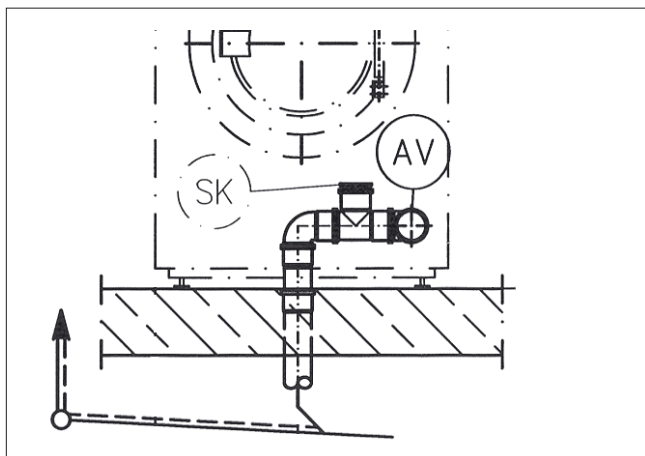
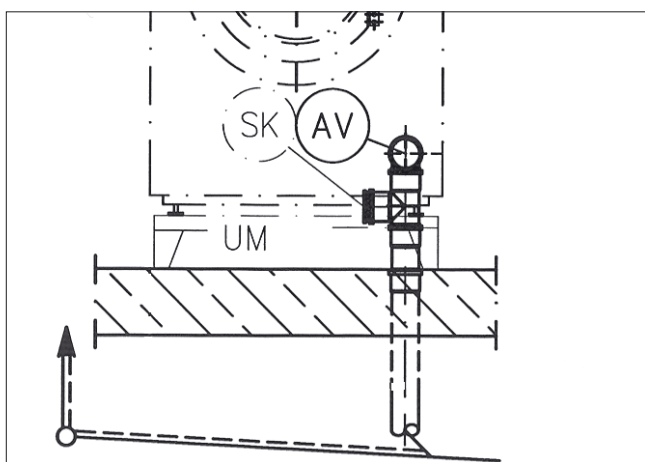
Scarico acqua

Scarico acqua **AV** lato macchina DN 70, (committente) manicotto DN 70. Flusso per breve tempo 200 l/min.

Compensatore di schiuma **SK**

Quando si forma molta schiuma, questa può fuoriuscire dallo sfiato. Per smaltire la schiuma può essere costruito con i tubi normalmente reperibili in commercio uno scarico dotato di sifone.

Esempi di installazione



Allacciamento elettrico

L'allacciamento elettrico può essere effettuato solo da un elettricista qualificato e autorizzato nel rispetto delle norme di sicurezza vigenti a livello nazionale e locale.

Quando si installa un salvavita, installare un **interruttore differenziale di tipo b** (universale).

La dotazione elettrica della macchina PW 6xx7 è conforme alle norme EN 60335-1, EN 60335-2-7.

Aprire il coperchio della macchina. Il morsetto di allacciamento si trova sul portaapparecchi.

La macchina è predisposta di serie per ~ 3N 50/-60 Hz. Il valore della tensione è riportato sulla targhetta dati.

Varianti: 3 N AC 380-415 V 50-60 Hz
3 AC 220-240 V 50-60 Hz

Se si predispose un allacciamento fisso, il gestore deve prevedere un dispositivo di distacco su tutti i poli. Valgono come dispositivi di separazione gli interruttori con un'apertura di contatto superiore ai 3 mm, come interruttori LS, valvole e teleruttori (VDE 0660).

La spina o i dispositivi di separazione devono rimanere sempre accessibili.

Se l'apparecchio viene staccato dalla rete elettrica, il dispositivo di distacco deve poter essere chiuso a meno che non si controlli continuamente il punto di distacco.

Rispettare lo schema elettrico allegato.

Messa a terra

Eseguire il collegamento a terra (collegamento equipotenziale) se la corrente di dispersione è > 10 mA.

Il riscaldamento elettrico è impostato su
9 kW PW 6107
15 kW PW 6137, PW 6167
18 kW PW 6207.

Il livello minimo di liscivia per attivare il riscaldamento è di 50 mm colonna d'acqua.

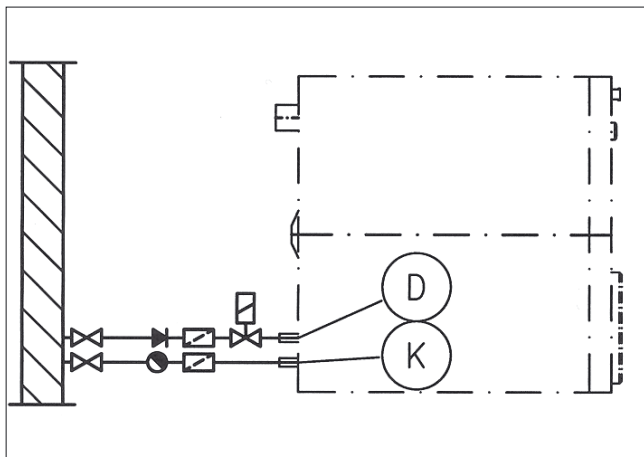
Il motore è protetto dal surriscaldamento da un termointerruttore nell'avvolgimento.

Allacciare le pompe di dosaggio

I morsetti per l'allacciamento delle 4 pompe di dosaggio a tempo (che possono essere gestite senza modulo multifunzione), si trovano dietro la copertura, accanto all'allacciamento elettrico v. schema di installazione allegato.

Allacciamento vapore

L'allacciamento al vapore deve essere effettuato da un tecnico competente e autorizzato. v. istruzioni di installazione allegate.

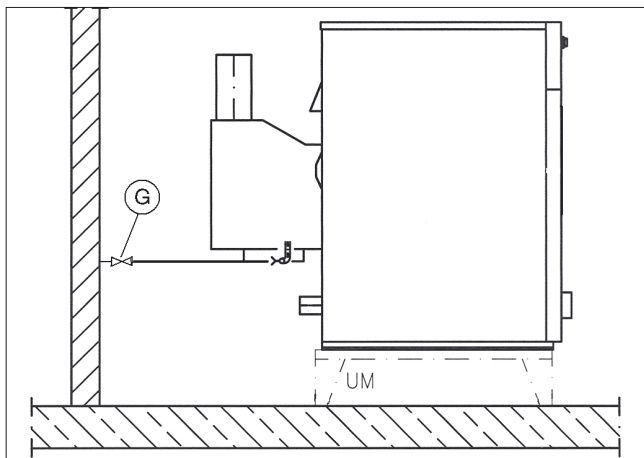


Valvola vapore magnetica, filtro impurità e valvola di chiusura vapore devono essere predisposti a cura del committente.

Il rubinetto del vapore e il separatore condensa sono disponibili presso i rivenditori autorizzati Miele o il servizio di assistenza tecnica autorizzato Miele.

Allacciamento gas

L'allacciamento al gas deve essere effettuato da un tecnico abilitato, nel rispetto delle norme nazionali vigenti in materia v. istruzioni di installazione allegate.



Al momento della fornitura, le impostazioni del riscaldamento a gas corrispondono con le indicazioni riportate sulla macchina (v. adesivo sul retro della macchina).

Se si cambia tipo di gas, bisogna richiedere all'assistenza tecnica un apposito set di modifica (indicare modello, numero di matricola, tipo e gruppo di

gas, pressione allacciamento gas e paese di installazione).

La modifica deve essere effettuata da un tecnico autorizzato.

⚠ Non tentare di riparare da soli macchine con riscaldamento a gas. Eventuali guasti devono essere riparati da personale tecnico autorizzato. Rivolgersi immediatamente all'assistenza tecnica autorizzata.

Dopo aver installato e allacciato la macchina, tutti i rivestimenti esterni devono essere assolutamente rimontati.

Dati tecnici

	PW 6107 EL,D/G	PW 6137 EL,D/G	PW 6167 EL,D/G	PW 6207 EL,D/G
Altezza in mm	1250	1250	1400	1400
Larghezza in mm	804	804	924	924
Profondità in mm	925/1235	1005/1345	1007/1425	1140/1535
Profondità a sportello aperto in mm	1340/1632	1420/1742	1422/1822	1555/1932
Peso in kg	324/395	342/407	454/548	495/589
Volume cestello in litri	100	130	160	200
Max. capacità di carico in kg (biancheria asciutta)	10	13	16	20
Tensione	v. targhetta dati			
Potenza assorbita	v. targhetta dati			
Protezione	v. targhetta dati			
Marchi di controllo	v. targhetta dati			
Max. carico sul pavimento in N (macchina in funzione)	3970/4667	4304/4942	5469/6333	6076/6978
Applicazione norme sicurezza prodotto	IEC 335-1, IEC 335-2-11			
Pressione acustica in dB (A), EN ISO 11204				
Potenza acustica in dB (A), EN ISO 9614-2	< 80			

Svizzera:

Miele AG
Limmatstrasse 4
8957 Spreitenbach
telefono 056.417.20.00 (la centrale)
telefono 056.417.27.51 – fax 056.417.24.69
Miele Service Professional 0 800 551 670
e-mail: info.mieleprofessional@miele.ch
Internet: <http://www.miele-professional.ch>

Italia:

Miele Italia S.r.l.
39057 Appiano
S. Michele (BZ)
Strada di Circonvallazione, 27
Internet: www.miele-professional.it
e-mail: info@miele-professional.it



Agenzie e centri di assistenza tecnica autorizzati Miele in tutte le regioni italiane.

Produttore: Miele & Cie. KG, Carl-Miele-Straße 29, 33332 Gütersloh - Germania